

Defensor PH15/PH15A

Adiabatische Luftbefeuchter



BETRIEBSANLEITUNG

Inhaltsverzeichnis

1	Einleitung	4	6	Wartung	28
1.1	Ganz zu Beginn!	4	6.1	Wartungsintervalle	28
1.2	Hinweise zur Betriebsanleitung	4	6.2	Wartungsarbeiten	29
2	Zu Ihrer Sicherheit	6	6.2.1	Ausbauarbeiten	29
3	Produktübersicht	8	6.2.2	Reinigungsarbeiten	30
3.1	Geräteausführungen	8	6.3	Hinweise zu den Reinigungsmitteln	32
3.2	Geräteaufbau	8	6.4	Zusammenbau des Gerätes	33
3.3	Bedienfeld	9	6.5	Filterwechsel-Anzeige zurücksetzen	34
3.4	Kennzeichnung des Produktes	10	7	Störungsbehebung	35
3.5	Funktionsbeschreibung/Betriebsarten	10	7.1	Ereignismeldungen	35
3.6	Optionen	11	7.2	Warnmeldungen	35
3.7	Zubehör	12	7.3	Fehlermeldungen	36
3.8	Lieferumfang	12	7.4	Was ist, wenn...?	37
4	Inbetriebnahme	13	7.5	Hinweise zur Störungsbehebung	38
4.1	Gerät auspacken und Lieferumfang prüfen	13	8	Ausserbetriebsetzung/Entsorgung	39
4.2	Gerät transportieren/lagern	13	8.1	Ausserbetriebsetzung	39
4.3	Standort wählen	14	8.2	Entsorgung/Recycling	39
4.4	Wasserzuleitung anschliessen (nur PH15A)	15	9	Gerätespezifikationen	40
4.5	Gerät in Betrieb nehmen	16	10	Anhang	41
5	Bedienung	17	10.1	Elektroschema	41
5.1	Wassertank füllen (nur PH15)	17	10.2	Ersatzteilliste PH15	42
5.2	Gerät ein- und ausschalten	18	10.3	Ersatzteilliste PH15A	44
5.3	Menü-Übersicht	19			
5.4	Geräteeinstellungen (Normalbetrieb)	20			
5.4.1	Sollfeuchtwert einstellen	20			
5.4.2	Ventilatorstufe wählen	21			
5.4.3	Betriebsmodus wählen	22			
5.4.4	Alarmton ein- und ausschalten	22			
5.4.5	Timer-Ebene aufrufen	23			
5.4.6	Dialogsprache wählen	23			
5.5	Programmbetrieb	24			
5.5.1	Timer-Ebene anwählen	24			
5.5.2	Programmbetrieb ein- und ausschalten	25			
5.5.3	Aktuelle Zeit einstellen	25			
5.5.4	Schaltzeiten und Betriebsprogramme festlegen	26			
5.6	Tastatur sperren/Tastatur freigeben	27			

1 Einleitung

1.1 Ganz zu Beginn!

Wir danken Ihnen, dass Sie sich für einen **Luftreiniger/Luftbefeuchter Defensor PH15 oder PH15A** entschieden haben.

Die Luftreiniger/Luftbefeuchter Defensor PH15/PH15A sind nach dem heutigen Stand der Technik und den anerkannten sicherheitstechnischen Regeln gebaut. Dennoch können bei unsachgemäßer Verwendung des Luftreinigers/Luftbefeuchters Defensor PH15/PH15A, Gefahren für den Anwender und/oder Dritte entstehen und/oder Sachwerte beschädigt werden.

Um einen sicheren, sachgerechten und wirtschaftlichen Betrieb des Luftreinigers/Luftbefeuchters Defensor PH15/PH15A zu gewährleisten, beachten und befolgen Sie sämtliche Angaben und Sicherheitshinweise in dieser Betriebsanleitung.

Wenn Sie Fragen haben, die in dieser Dokumentation nicht oder nicht ausreichend beantwortet werden, nehmen Sie bitte mit Ihrem lokalen Defensor-Vertreter Kontakt auf. Man wird Ihnen gerne weiterhelfen.

1.2 Hinweise zur Betriebsanleitung

Abgrenzungen

Gegenstand dieser Betriebsanleitung sind die Luftreiniger/Luftbefeuchter Defensor PH15 und PH15A. Allfälliges Zubehör wird nur soweit beschrieben, wie dies für die sachgemäße Bedienung notwendig ist. Weitere Informationen zu Zubehörteilen entnehmen Sie bitte den jeweiligen Anleitungen.

Die Ausführungen in dieser Betriebsanleitung beschränken sich auf die **Installation**, die **Inbetriebnahme**, den **Betrieb**, die **Wartung** und die **Störungsbehebung** des Luftreinigers/Luftbefeuchters Defensor PH15/PH15A und richtet sich an **entsprechend ausgebildetes und für die jeweilige Arbeit ausreichend qualifiziertes Personal**.

Die Betriebsanleitung wird ergänzt durch verschiedene separate Dokumentationen (z.B. Zubehöranleitungen). Wo nötig finden sich in der Betriebsanleitung entsprechende Querverweise auf diese Publikationen.

Verwendete Symbole

VORSICHT!

Das Signalwort "**VORSICHT**" kennzeichnet Hinweise in dieser Betriebsanleitung, deren Missachtung eine **Beschädigung und/oder eine Fehlfunktion des Gerätes oder anderer Sachwerte** zur Folge haben können.

WARNUNG!

Das Signalwort "**WARNUNG**" zusammen mit dem allgemeinen Gefahrensymbol kennzeichnet Sicherheits- und Gefahrenhinweise in dieser Betriebsanleitung, deren Missachtung **Verletzungen von Personen zur Folge** haben können.

GEFAHR!

Das Signalwort "**GEFAHR**" zusammen mit dem allgemeinen Gefahrensymbol kennzeichnet Sicherheits- und Gefahrenhinweise in dieser Betriebsanleitung, deren Missachtung **schwere Verletzungen einschliesslich den Tod** von Personen zur Folge haben können.

Aufbewahrung

Die Betriebsanleitung an einem sicheren Ort aufbewahren, wo sie jederzeit zur Hand ist. Bei einer Handänderung des Produktes ist die Betriebsanleitung dem neuen Betreiber zu übergeben.

Bei Verlust der Dokumentation wenden Sie sich bitte an Ihren Defensor-Lieferanten.

Sprachversionen

Diese Betriebsanleitung ist in verschiedenen Sprachen erhältlich. Nehmen Sie diesbezüglich bitte mit Ihrem Defensor-Lieferanten Kontakt auf.

Urheberschutz

Diese Betriebsanleitung ist im Sinne des Urheberrechtsgesetzes geschützt. Die Weitergabe und Vervielfältigung der Anleitung (auch auszugsweise) sowie die Verwertung und Mitteilung ihres Inhaltes sind ohne schriftliche Genehmigung des Herstellers nicht gestattet. Zuwiderhandlungen sind strafbar und verpflichten zu Schadenersatz.

Der Hersteller behält sich alle Rechte für die Ausübung von gewerblichen Schutzrechten vor.

2 Zu Ihrer Sicherheit

Allgemeines

Jede Person, die mit Arbeiten am Defensor PH15/PH15A beauftragt ist, muss die Betriebsanleitung vor Beginn der Arbeiten am Gerät gelesen und verstanden haben.

Die Kenntnisse des Inhalts der Betriebsanleitung ist eine Grundvoraussetzung, das Personal vor Gefahren zu schützen, fehlerhafte Bedienung zu vermeiden und somit das Gerät sicher und sachgerecht zu betreiben.

Alle am Gerät angebrachten Piktogramme, Schilder und Beschriftungen sind zu beachten und in gut lesbarem Zustand zu halten.

Personalqualifikation

Sämtliche in dieser Betriebsanleitung beschriebenen Handlungen (Installation, Betrieb, Wartung, etc.) dürfen **nur durch ausgebildetes und ausreichend qualifiziertes sowie vom Betreiber autorisiertes Personal** durchgeführt werden.

Eingriffe darüber hinaus dürfen aus Sicherheits- und Gewährleistungsgründen nur durch autorisiertes Fachpersonal von Ihrem Defensor-Lieferanten durchgeführt werden.

Es wird vorausgesetzt, dass alle Personen die mit Arbeiten am Defensor PH15/PH15A betraut sind, die Vorschriften über Arbeitssicherheit und Unfallverhütung kennen und einhalten.

Dieses Gerät ist nicht dafür bestimmt durch Personen (einschließlich Kinder), mit eingeschränkten physischen, sensorischen oder geistigen Fähigkeiten oder mangels Erfahrung und/oder mangels Wissen benutzt zu werden, es sei denn sie werden durch eine für ihre Sicherheit zuständige Person beaufsichtigt oder erhalten von ihr Anweisungen wie das Gerät zu benutzen ist.

Kinder sollten beaufsichtigt werden, um sicherzustellen, dass sie nicht mit dem Gerät spielen.

Bestimmungsgemässe Verwendung

Der Luftreiniger/Luftbefeuchter Defensor PH15/PH15A ist **ausschliesslich zur Luftreinigung und Luftbefeuchtung innerhalb der spezifizierten Betriebsbedingungen** (siehe Kapitel 9 "Gerätespezifikationen") bestimmt. Jeder andere Einsatz ohne schriftliche Genehmigung des Herstellers gilt als nicht bestimmungsgemäss und kann dazu führen, dass der Defensor PH15/PH15A gefahrbringend wird.

Zur bestimmungsgemässen Verwendung gehören auch die **Beachtung aller Informationen in dieser Betriebsanleitung (insbesondere aller Sicherheits- und Gefahrenhinweise)**.

Gefahren, die vom Gerät ausgehen können



GEFAHR!

Stromschlaggefahr!

Der Defensor PH15/PH15A arbeitet mit Netzspannung. Bei geöffnetem Gerät können stromführende Teile berührt werden. Die Berührung stromführender Teile kann zu schweren Verletzungen oder zum Tod führen.

Daher: Vor Beginn von Arbeiten am Defensor PH15/PH15A, Gerät ausser Betrieb setzen (Gerät ausschalten, vom Stromnetz trennen und Wasserzufuhr schliessen) und gegen unbeabsichtigte Inbetriebnahme sichern.



WARNUNG!

Schlecht gewartete Befeuchter können die Gesundheit gefährden. Bei ungenügender Wartung können sich im Wasser und in den Filtern des Defensor PH15/PH15A krankmachende Keime vermehren und in die Umgebungsluft gelangen.

Daher: Den Defensor PH15/PH15A wie in Kapitel 6 "Wartung" in den vorgeschriebenen Intervallen reinigen, die Reinigungsarbeiten korrekt ausführen und die Verdunstermatte und die Filter nach Ablauf der angegebenen Zeit durch neue ersetzen.

Umgang mit dem Netzanschlusskabel

Gehen Sie mit dem Anschlusskabel sorgfältig um: Kabel nicht über scharfe Kanten ziehen, nicht einklemmen, nicht auf Zug beanspruchen.

Ziehen Sie den Stecker nie am Anschlusskabel und nie mit nassen Händen aus der Steckdose.

Anschlusskabel so verlegen, dass es nicht zu einer Stolperfalle wird.

Anschlusskabel nur an eine Steckdose mit Schutzleiter anschliessen. Falls ein Verlängerungskabel verwendet wird, muss dieses ebenfalls einen Schutzleiter haben.

Verhalten im Gefahrenfall

Wenn anzunehmen ist, dass ein **gefährloser Betrieb nicht mehr möglich** ist, so ist der Defensor PH15/PH15A **umgehend vom Stromnetz zu trennen (Netzstecker ausziehen) und gegen unbeabsichtigtes Einschalten zu sichern**. Dies kann unter folgenden Umständen der Fall sein:

- wenn der Defensor PH15/PH15A beschädigt ist
- wenn der Defensor PH15/PH15A nicht mehr korrekt arbeitet
- wenn Anschlüsse oder Leitungen undicht sind
- wenn das Netzanschlusskabel beschädigt ist

Alle mit Arbeiten am Defensor PH15/PH15A betrauten Personen sind verpflichtet, Veränderungen am Gerät, welche die Sicherheit beeinträchtigen, umgehend der verantwortlichen Stelle des Betreibers zu melden.

Unzulässige Gerätemodifikationen

Ohne schriftliche Genehmigung des Herstellers dürfen am Defensor PH15/PH15A **keine An- oder Umbauten** vorgenommen werden.

Für den Austausch defekter Gerätekomponenten **ausschliesslich Original Zubehör- und Ersatzteile** von Ihrem Defensor-Lieferanten verwenden.

3 Produktübersicht

3.1 Geräteausführungen

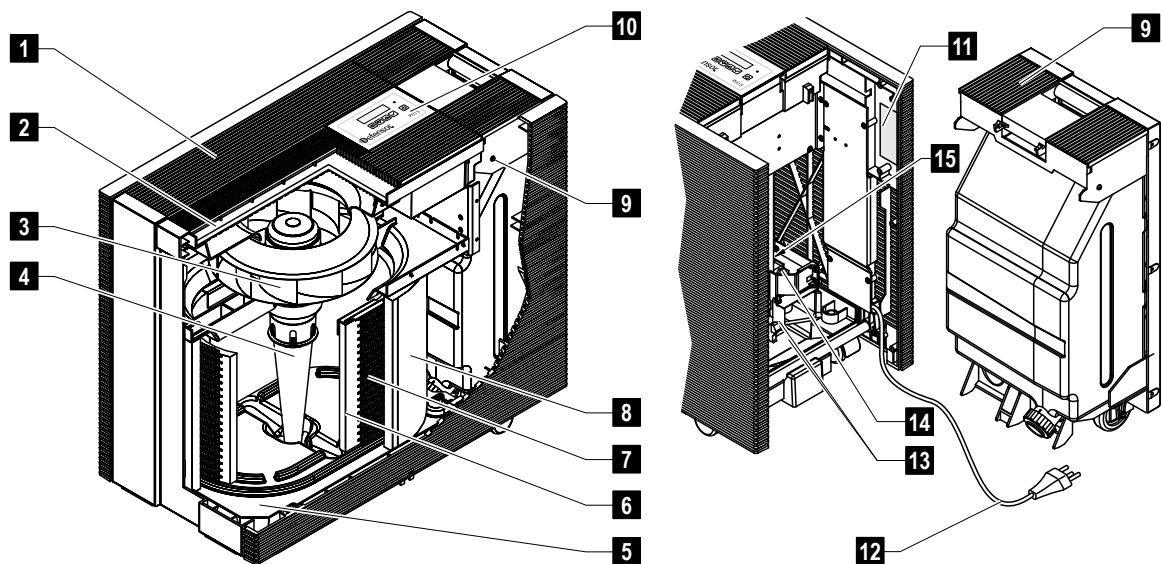
Der Luftbefeuchter/-reiniger Defensor PH15/PH15A ist in zwei verschiedenen Basisversionen erhältlich:

- **PH15:** Version mit integriertem Wassertank
- **PH15A:** Version mit Einlassventil für den Anschluss an das Trinkwassernetz

Beide Versionen sind standardmässig ausgerüstet mit einem Grobstaubfilter und einer Verdunstermatte für den Betrieb als Befeuchter (Winterbetrieb).

3.2 Geräteaufbau

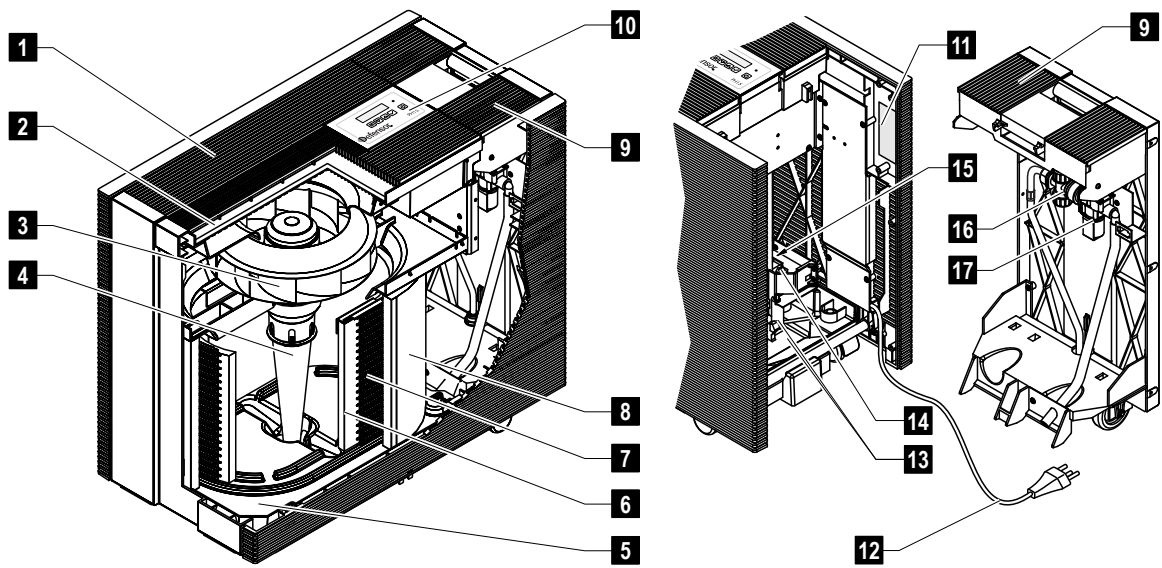
PH15



- 1 Ansauggitter
- 2 Grobfilter
- 3 Ventilator
- 4 Zentrifuge
- 5 Fahrgestell mit Wannanabdeckung
- 6 Verdunstermatte beflockt oder Aktivkohle-Verdunstermatte
- 7 Tropfenabscheider

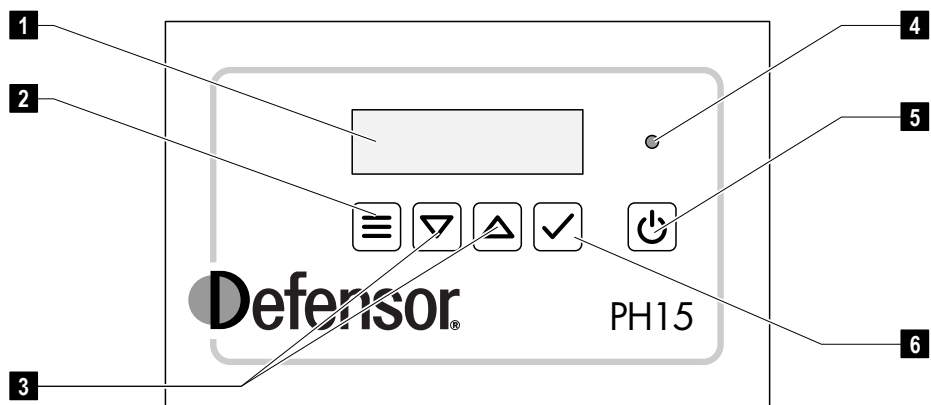
- 8 Grobstaubfilter oder Quattro-Filter
- 9 Wasserwagen mit Wassertank
- 10 Bedienfeld mit Anzeige
- 11 Typenschild
- 12 Netzkabel 3-polig
- 13 Silberionisierелеktroden (Option)
- 14 Niveauschalter
- 15 Sicherheitsschalter

PH15A



- | | | | |
|---|---|----|-----------------------------------|
| 1 | Ansauggitter | 9 | Wasserwagen |
| 2 | Grobfilter | 10 | Anzeige- und Bedieneinheit |
| 3 | Ventilator | 11 | Typenschild |
| 4 | Zentrifuge | 12 | Netzkabel 3-polig |
| 5 | Fahrgestell mit Wannenabdeckung | 13 | Silberionisierелеktroden (Option) |
| 6 | Verdunstermatte beflockt oder
Aktivkohle-Verdunstermatte | 14 | Niveauschalter |
| 7 | Tropfenabscheider | 15 | Sicherheitsschalter |
| 8 | Grobstaubfilter oder Quattro-Filter | 16 | Wasserfilter |
| | | 17 | Einlassventil |




3.3 Bedienfeld



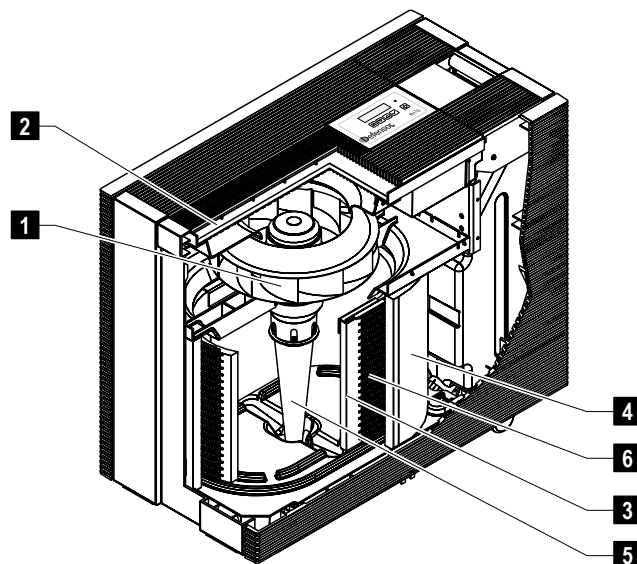
- | | | | |
|---|--------------|---|--|
| 1 | LCD-Anzeige | 4 | Störungslampe |
| 2 | <Menu>-Taste | 5 | <Ein/Aus>-Taste (Ein- und Ausschalten) |
| 3 | Pfeiltasten | 6 | <OK>-Taste |

3.4 Kennzeichnung des Produktes

Die Kennzeichnung des Produktes findet sich auf dem Typenschild (Platzierung Typenschild siehe Geräteaufbau):

	Typenbezeichnung	Seriennummer	Monat/Jahr
	Condair AG, CH-8808 Pfäffikon		
Anschlussspannung	Typ: PH15A	Serial: XXXXXXX	07.11
Zulässiger Wasseranschlussdruck (nur PH15A)	Spannung: 220...240VAC / 50...60 Hz	Leistung: max. 72 W	
Prüfzeichenfeld	Wasserdruck: 0.5...6 bar		
Leistungsaufnahme	  		
	Made in Switzerland		

3.5 Funktionsbeschreibung/Betriebsarten



Funktionsbeschreibung

Der Ventilator (1) saugt die Luft oben über den Grobfilter (2) an und bläst sie über die Verdunstermatte (3) bzw. die Aktivkohleverdunstermatte und über den Grobstaubfilter (4) bzw. den Quattro-Filter durch die Lamellenöffnungen auf beiden Seiten des Gerätes aus.

Das Gerät misst über den integrierten Feuchtesensor laufend die Luftfeuchtigkeit im Raum und vergleicht sie mit dem eingestellten Sollfeuchtwert. Ist der gemessene Feuchtwert (z.B. 40 %rF) kleiner als eingestellter Sollfeuchtwert (z.B. 45 %rF) startet die Zentrifuge (5) und schleudert das Wasser gegen die Verdunstermatte. Die durch die Verdunstermatte strömende Luft nimmt die Feuchte auf. Der Grobstaubfilter hält Staubpartikel bis zu einer Grösse von 100 µm zurück. Ist der Defensor PH15/PH15A mit einem Quattro-Filter ausgerüstet, werden Staubpartikel bis zu einer Grösse von 0.1 µm zurückgehalten. Zudem reinigt die im Quattro-Filter integrierte Aktivkohleschicht die Luft von schlechten Gerüchen.

Die Überwachung des Niveaus in der Wasserwanne erfolgt beim Defensor PH15 über das Niveauregulierventil im Wassertank und beim Defensor PH15A über das niveaugesteuerte Einlassventil.

Betriebsarten

Der Defensor PH15/PH15A kann in folgenden Betriebsarten betrieben werden:

– Betrieb als **Luftbefeuchter**

In der Betriebsart Luftbefeuchtung läuft der Ventilator und die Zentrifuge nur, wenn der aktuelle Feuchtwert unter dem eingestellten Sollfeuchtwert ist.

Hinweis: Bleibt der gemessene Feuchtwert auch nach längerer Zeit unter dem Sollfeuchtwert, muss der Ventilator in die nächsthöhere Stufe geschaltet werden.

– Betrieb als **Luftreiniger mit Befeuchtung**

In der Betriebsart Luftreinigung läuft der Ventilator immer. Die Zentrifuge wird jedoch nur eingeschaltet, wenn der aktuelle Feuchtwert unter dem eingestellten Sollfeuchtwert ist.

– Betrieb als **Luftreiniger ohne Befeuchtung**

In dieser Betriebsart läuft der Ventilator immer und die Zentrifuge bleibt ausgeschaltet.

3.6 Optionen

	Defensor PH15	Defensor PH15A
<p>Silberionisierung Bausatz zur Ausrüstung des Gerätes mit Silberelektroden zur Entkeimung des Wassers in der Bodenwanne mit Silberionen. Hinweis: Die Silberionisierung muss zwingend durch den Servicetechniker Ihres Defensor-Vertreters eingebaut und konfiguriert werden.</p>	•	•
<p>Funk-Feuchtefühler Funk-Feuchtefühler kann an Stelle des integrierten Funk-Feuchtefühlers eingesetzt werden. Die maximale Reichweite des Funk-Feuchtefühlers im offenen Raum beträgt 25 m. Hinweis: Der Funk-Feuchtefühler sowie der Empfängerprint müssen zwingend durch den Servicetechniker Ihres Defensor-Vertreters eingebaut und konfiguriert werden.</p>	•	•
<p>Lecksensor Bausatz zur Ausrüstung des Defensor PH15 mit einem Lecksensor. Sobald der Lecksensor eine Leckage feststellt, wird das Einlassventil (nur PH15A) geschlossen und eine Störungsmeldung ausgelöst. Hinweis: Die Lecksensor muss zwingend durch den Servicetechniker Ihres Defensor-Vertreters eingebaut und konfiguriert werden.</p>	•	•

3.7 Zubehör

	Defensor PH15	Defensor PH15A
Winter-Filterset Filterset für den Betrieb des Gerätes in der Wintersaison bestehend aus: – Grobfilter (Lufteinlass) – Verdunstermatte beflockt – Grobstaubfilter	•	•
Sommer-Filterset Filterset für den Betrieb des Gerätes in der Sommersaison bestehend aus: – Grobfilter (Lufteinlass) – Aktivkohle-Verdunstermatte – Quattro-Filter	•	•
Siebfilterventil "Z261" Siebfilterventil für den Einbau als Absperrventil in die Wasserzuleitung des Defensor PH15A		•

3.8 Lieferumfang

Der Luftreiniger/Luftbefeuchter Defensor PH15/PH15A wird anschlussfertig geliefert, verpackt in eine Kartonschachtel (B: 816 mm x H: 684 mm T: 456 mm, Transportgewicht: 25 kg). Der **Standardlieferumfang** umfasst:

- **Luftreiniger/Luftbefeuchter Defensor PH15 bzw. PH15A**, ausgerüstet mit dem Winter-Filterset (Grobstaubfilter und beflockte Verdunstermatte) und den bestellten Optionen.
- **Rundbürste**
- **Füllschlauch** ca. 1,2 m (nur PH15)
- **Bedienungsanleitung** (dieses Dokument)

Das gemäss Kapitel 3.7 bestellte Zubehör wird inkl. Anleitung separat verpackt geliefert.

4 Inbetriebnahme

4.1 Gerät auspacken und Lieferumfang prüfen

Gerät auspacken

Öffnen Sie die Verpackung und entnehmen Sie das Gerät und das Zubehör. Überprüfen Sie den Lieferumfang auf Vollständigkeit (Standardlieferumfang siehe Kapitel 3.8). Unvollständige Lieferungen werden von Ihrem Defensor-Lieferanten umgehend ergänzt.

Überprüfen Sie die Lieferung auf Schäden. Allfällige Schäden melden Sie umgehend Ihrem Defensor-Lieferanten und falls nötig dem Transportunternehmen.

Verpackung

Die Originalverpackung des Defensor PH15/PH15A ist so gestaltet, dass das Gerät darin sicher transportiert werden kann. Bewahren Sie deshalb die Originalverpackung für eine allfällige Rücksendung unbedingt auf.

Falls die Verpackung entsorgt werden soll, sind die lokalen Umweltschutzrichtlinien zu beachten. Die Verpackung darf auf keinen Fall in die Umwelt entsorgt werden.

4.2 Gerät transportieren/lagern

Transport

Zum einfachen Transport besitzt der Defensor PH15/PH15A Rollen. Muss das Gerät beim Transport bzw. zur Platzierung angehoben werden, ziehen Sie eine zweite Person bei (Gerätgewicht leer: 25 kg).

Wichtig! Zum Verschieben des Gerätes müssen der Wassertank (nur PH15) und die Bodenwanne leer sein, da sonst das Wasser überlaufen kann.

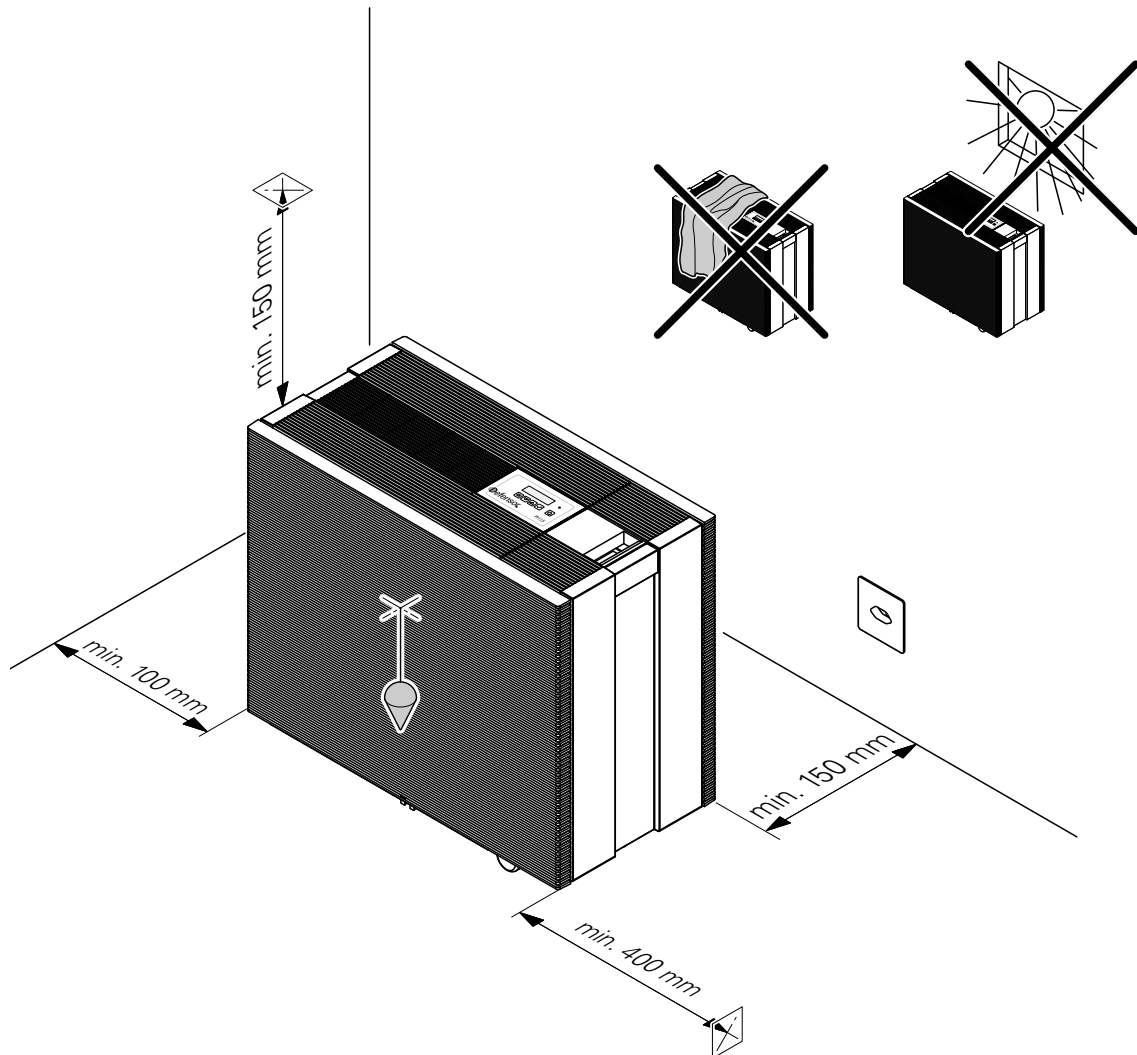
Lagerung

Gerät an einem geschützten Ort (am besten in der Originalverpackung) mit folgenden Bedingungen zu lagern:

- Raumtemperatur: 1 ... 40 °C
- Raumfeuchtigkeit: 10 ... 75 %rF

4.3 Standort wählen

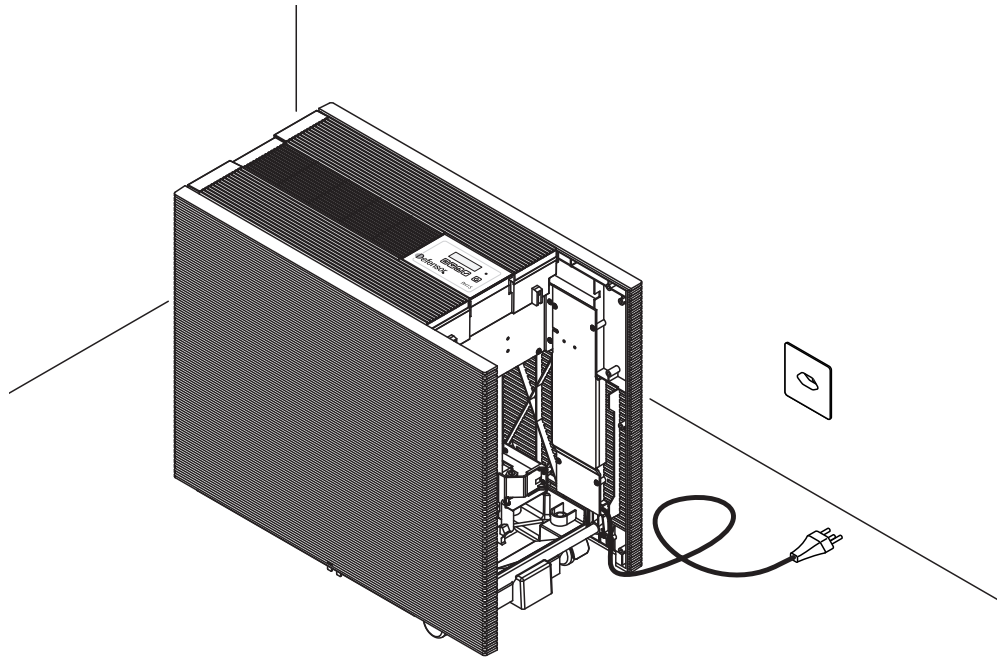
Beachten Sie folgende Hinweise für die Standortwahl des Defensor PH15/PH15A:



- Das Gerät auf eine ebene Fläche stellen, möglichst freistehend und gut zugänglich (Minimalabstände beachten).
- In der Nähe des Gerätes sollte sich eine Netzsteckdose befinden.
- Damit die gesamte Luft des Raumes umgewälzt wird, Gerät nicht in engen Nischen, geschlossenen Korridoren, hinter Vorhängen, etc. aufstellen.
- Keine Gegenstände auf das Gerät legen (Leistungsverminderung).
- Das Gerät so aufstellen, dass die austretende Luft nicht gegen Hindernisse (Säulen, Mobiliar, etc.) oder kalte Aussenwände gerichtet ist (Kondensationsgefahr).
- Dauernde direkte Sonnenbestrahlung schadet dem Gerät und kann die Funktion des integrierten Feuchtesensors beeinträchtigen. Gerät deshalb nicht dauernd direkter Sonnenbestrahlung aussetzen.
- Das Gerät nicht in explosions- und spritzwassergefährdeten Räumen aufstellen.

Nach der Platzierung des Gerätes:

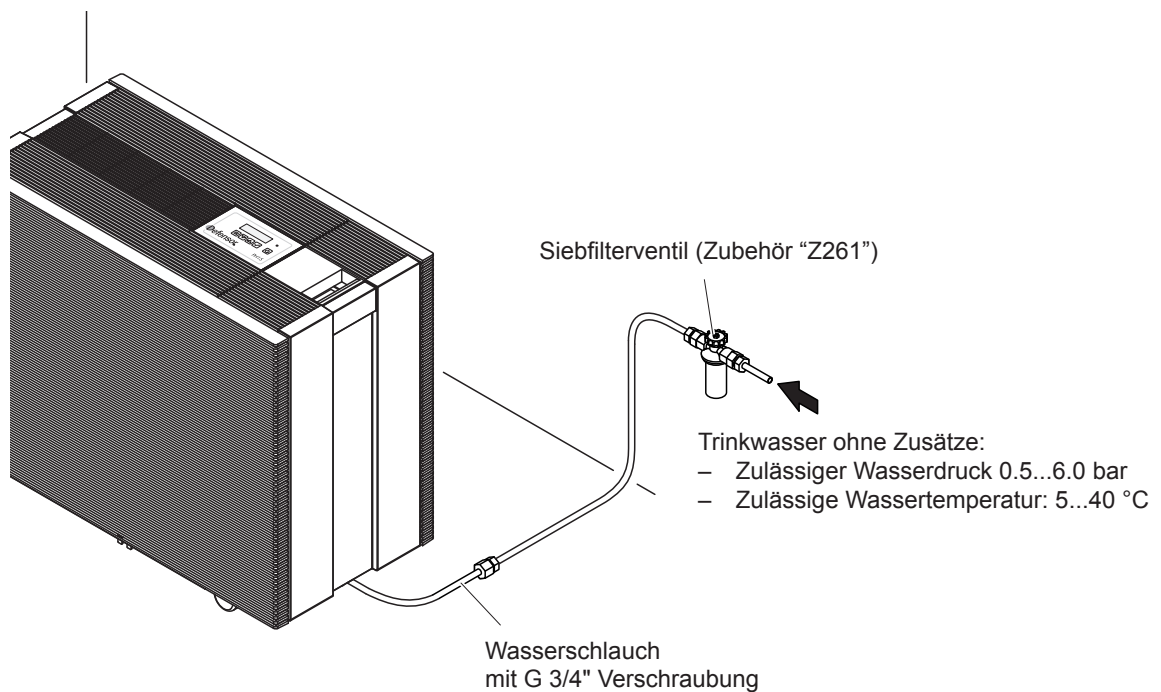
- Netzanschlusskabel ganz abwickeln und seitlich aus dem Gerät führen (bei Lieferung ist das Netzkabel im Gerät aufgewickelt).



4.4 Wasserzuleitung anschliessen (nur PH15A)

Die Wasserzuleitung gemäss der nachfolgenden Abbildung durch einen ausgewiesenen Fachmann anschliessen lassen. Die aufgeführten Anschlussdaten sind einzuhalten.

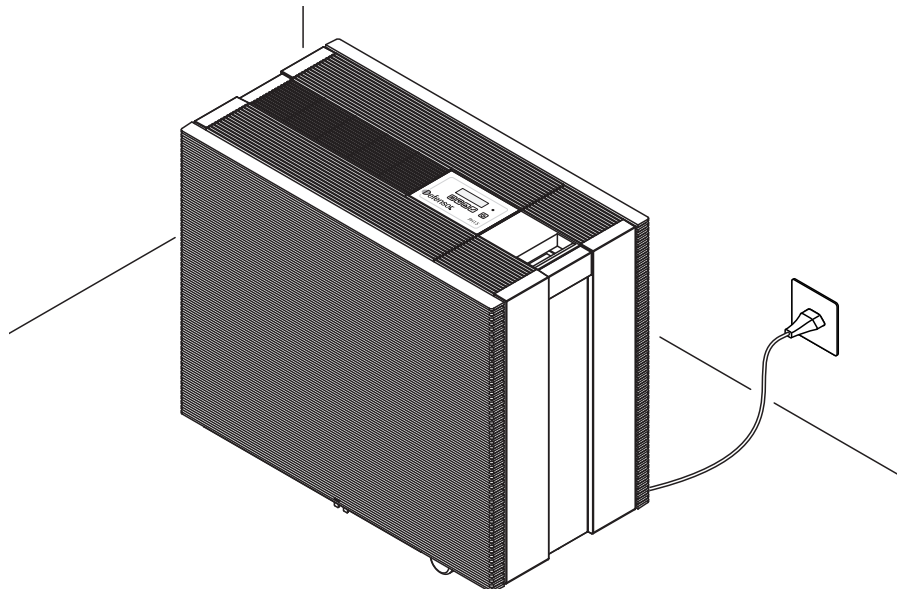
Wichtig! Die **lokalen Vorschriften** betreffend den Anschluss von Geräten an das Trinkwassernetz sind einzuhalten.



4.5 Gerät in Betrieb nehmen

Um den Defensor PH15/PH15A in Betrieb zu nehmen, gehen Sie wie folgt vor:

- PH15: Wassertank auffüllen (siehe Kapitel 5.1)
PH15A: Absperrhahn in der Wasserzuleitung öffnen.
- Gerät ans Stromnetz anschliessen.



VORSICHT!

Vergewissern Sie sich, dass die Gerätespannung (siehe Typenschild) mit der Netzspannung übereinstimmt. Sollte dies nicht der Fall sein, schliessen Sie den Defensor PH15/PH15A auf keinen Fall an das Stromnetz an.

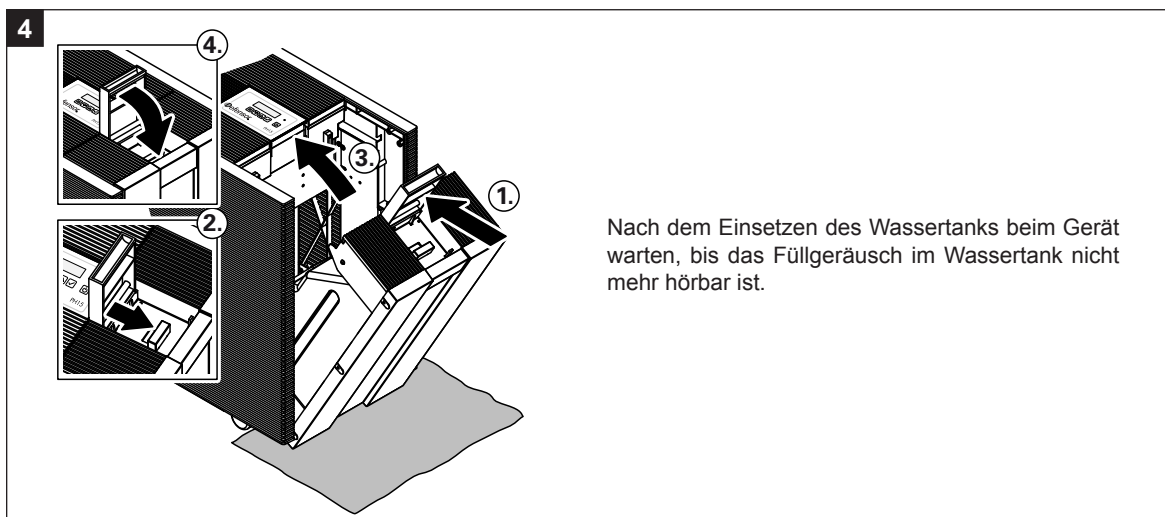
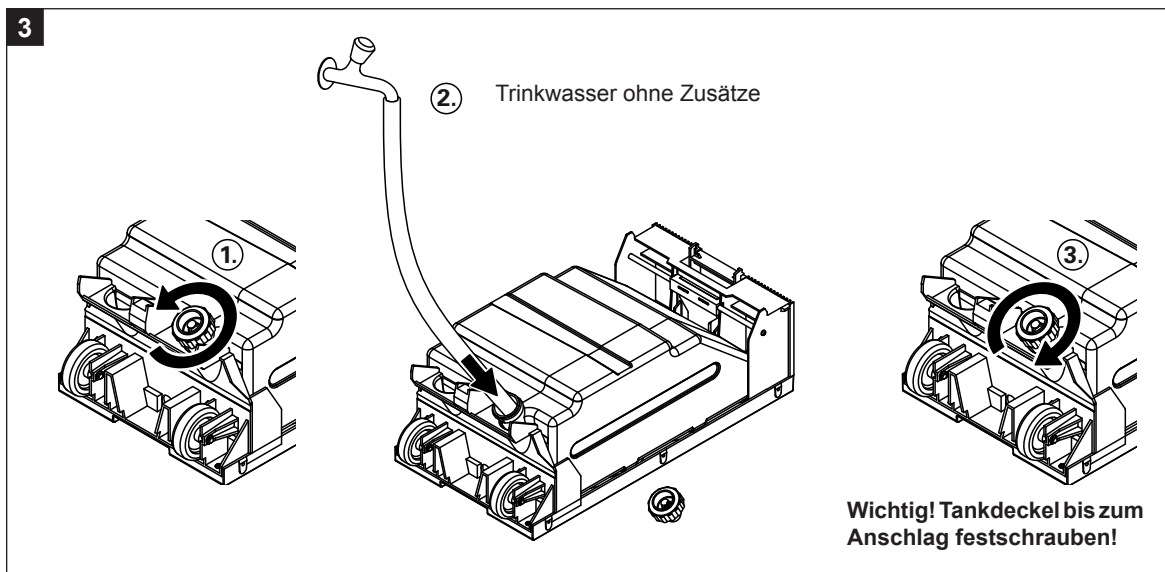
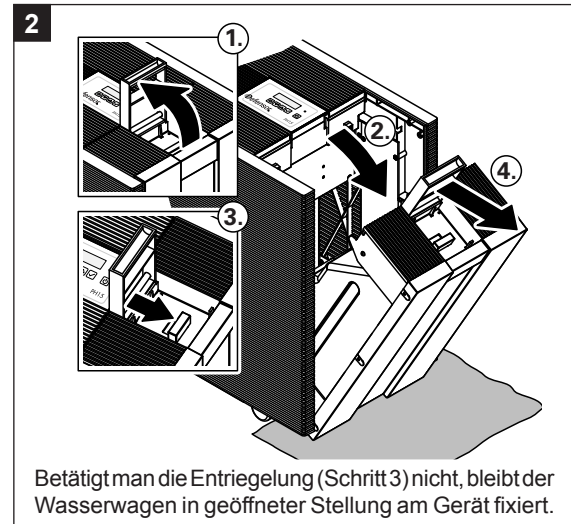
VORSICHT!

Der Defensor PH15/PH15A darf nur an ein **Stromnetz mit Schutzleiter** angeschlossen werden. Der Anschluss des Gerätes an ein Stromnetz ohne Schutzleiter ist nicht zulässig.

Der Defensor PH15/PH15A ist jetzt betriebsbereit. Detaillierte Angaben zur Bedienung finden sich im nachfolgenden Kapitel.

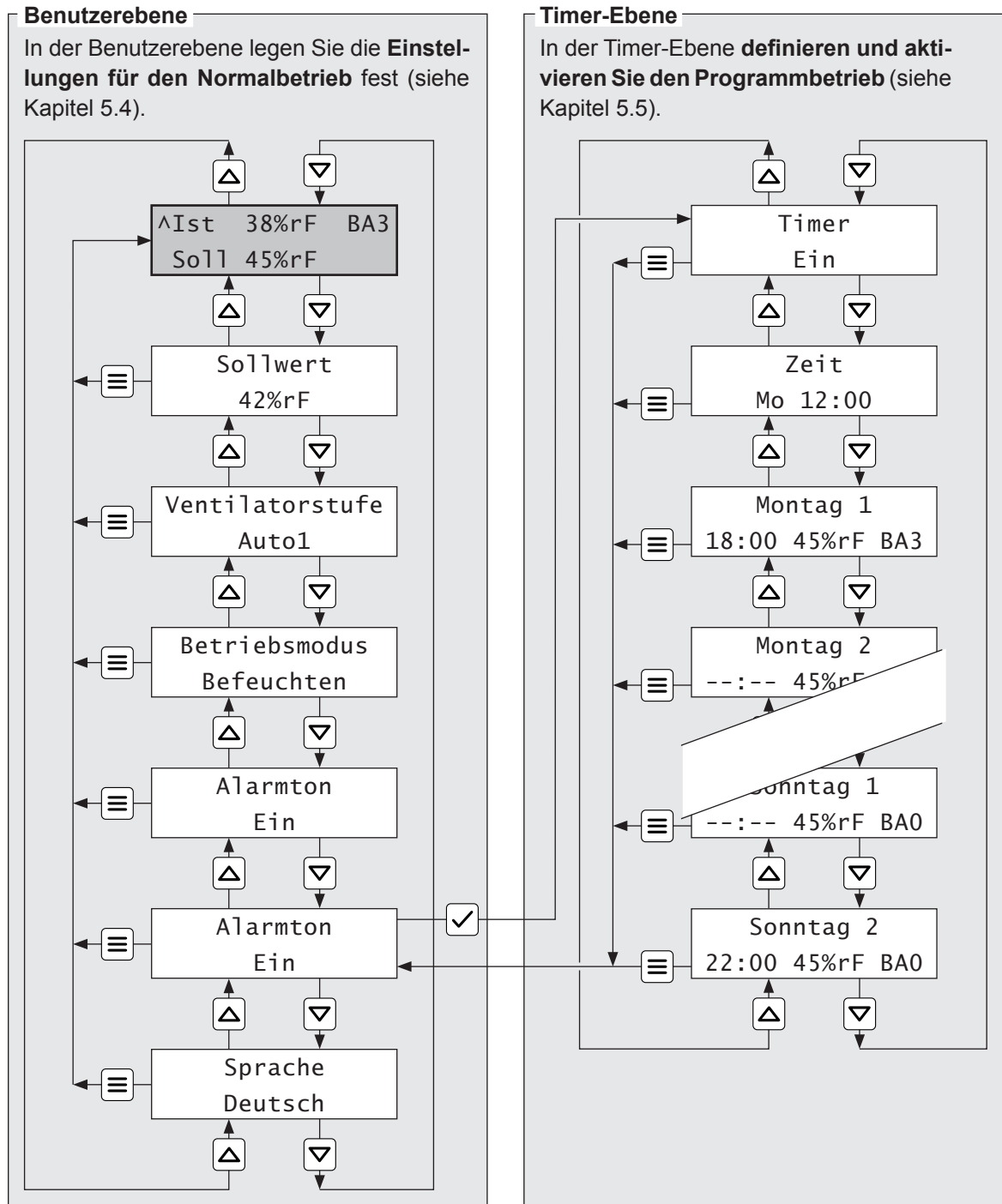
5 Bedienung

5.1 Wassertank füllen (nur PH15)



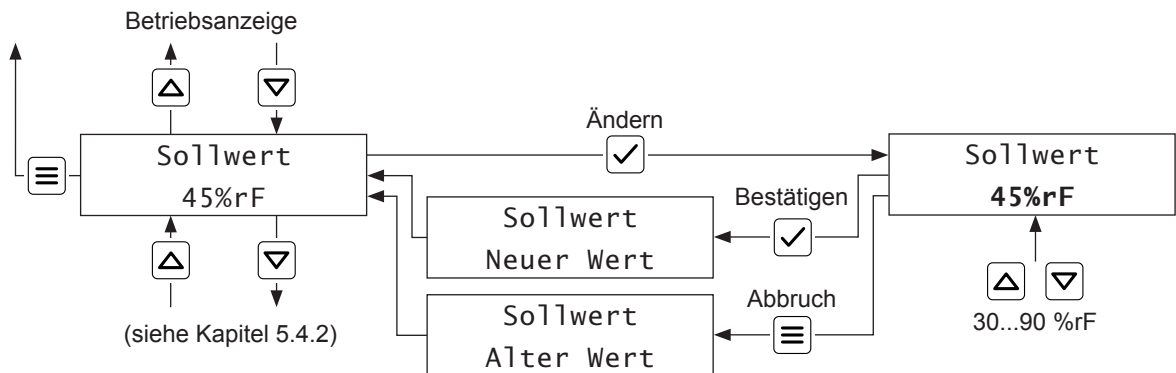
5.3 Menü-Übersicht

Die nachfolgende Abbildung zeigt die Menü-Übersicht des Defensor PH15/PH15A. Nach dem Einschalten befindet sich das Gerät in der **Benutzerebene**.



5.4 Geräteeinstellungen (Normalbetrieb)

5.4.1 Sollfeuchtwert einstellen



Hinweis: Der Sollfeuchtwert kann nur verändert werden, wenn der Programmbetrieb deaktiviert ist (siehe Kapitel 5.5).

Einstellbereich: 30...90 %rF

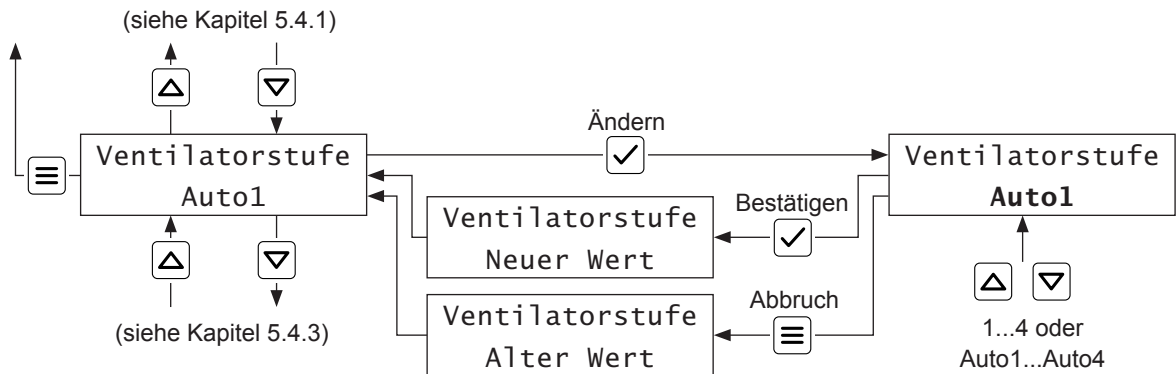
Werkseinstellung: 45 %rF

Einstellhinweis: Der zu wählende Sollfeuchtwert ist von verschiedenen Faktoren abhängig. Für den Wohnbereich empfehlen wir eine Luftfeuchtigkeit von 40 – 45 %rF.

Hinweis: In den Tagen nach der ersten Inbetriebnahme bzw. nach dem Einsetzen einer neuen Verdunstermatte ist die Befeuchtungsleistung des Defensor PH15/PH15A reduziert, da sich die Verdunstermatte zuerst richtig mit Wasser benetzen muss. Die maximale Befeuchtungsleistung wird nach ca. 1 Woche erreicht.

Die Befeuchtungsleistung ist zudem abhängig von der Raumtemperatur.

5.4.2 Ventilatorstufe wählen



Hinweis: Die Ventilatorstufe kann nur verändert werden, wenn der Programmbetrieb deaktiviert ist (siehe Kapitel 5.5).

Einstellmöglichkeiten: 1, 2, 3, 4 oder Auto1, Auto2, Auto3, Auto4

Betriebsmodus	Ventilatorstufe	Verhalten
"B" (Befeuchten)	Auto1	läuft fix mit Stufe 1
	Auto2	automatische Umschaltung zwischen Stufe 1..2
	Auto3	automatische Umschaltung zwischen Stufe 1..3
	Auto4	automatische Umschaltung zwischen Stufe 1..4
"R" (Reinigen) "K" (Kombimodus)	1	läuft fix mit Stufe 1
	2	läuft fix mit Stufe 2
	3	läuft fix mit Stufe 3
	4	läuft fix mit Stufe 4

Werkseinstellung: 1

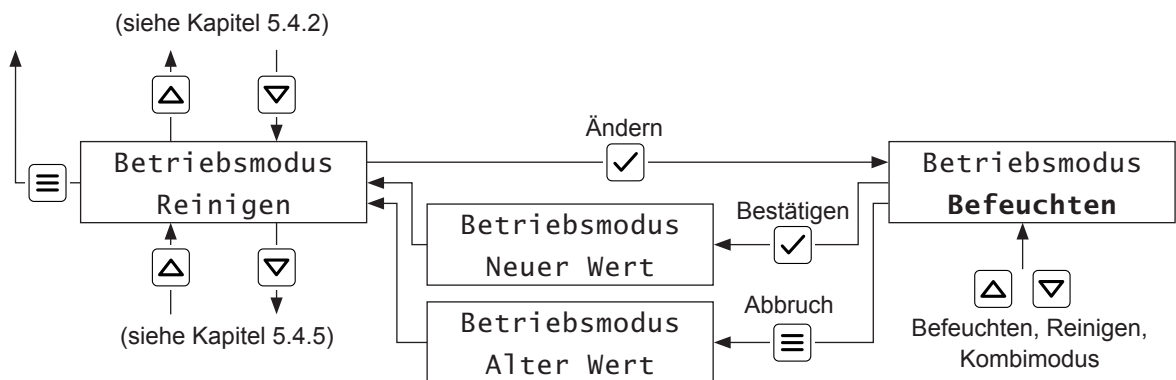
Einstellhinweise: Die Wahl der Ventilatorstufe ist abhängig von der Betriebsart und der Raumgröße. Die nachfolgende Tabelle soll Ihnen als Hilfestellung zur Wahl der optimalen Ventilatorstufe dienen.

Ventilator-Stufe	max. Raumgröße in m ³ bei Luftreinigung (ohne Befeuchtung)				max. Raumgröße in m ³ bei Luftreinigung mit Luftbefeuchtung
	Luftumwälzungen pro Stunde				
	1	2	3	4	
1	155	77	52	39	155
2	195	97	65	49	195
3	280	140	93	70	280
4	340	170	113	85	340

Für die Luftreinigung werden folgende Luftumwälzungen pro Stunde empfohlen:

- Normal verunreinigte Luft: 1 – 2
- Stark verunreinigte Luft (z.B. Pollen, Rauch, etc.): 3 – 4

5.4.3 Betriebsmodus wählen



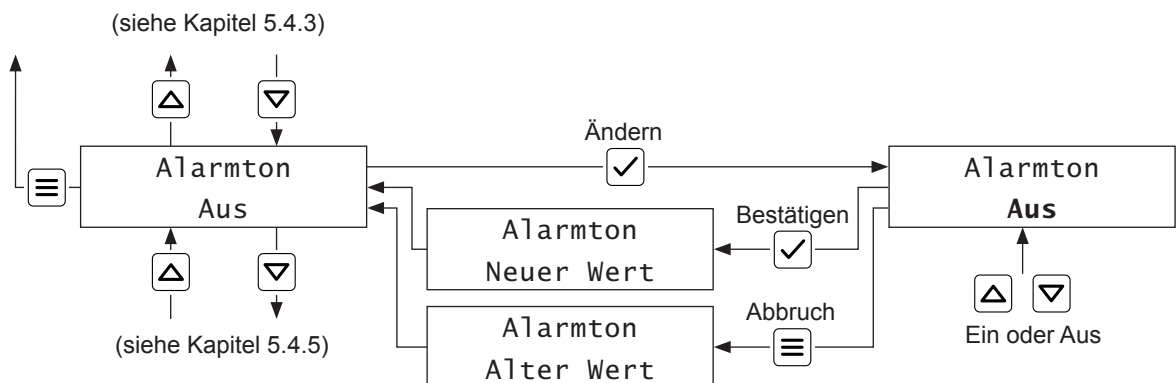
Hinweis: Die Betriebsmodus kann nur verändert werden, wenn der Programmbetrieb deaktiviert ist (siehe Kapitel 5.5).

Einstellmöglichkeiten: Befeuchten (Luftbefeuchtung), Reinigen (Luftreinigung ohne Befeuchtung) oder Kombimodus (Luftreinigung und Befeuchtung)

Werkseinstellung: Befeuchten

Einstellhinweise: Die Wahl der Betriebsmodus ist abhängig davon, ob der Defensor PH15/PH15A als Luftbefeuchter, als Luftreiniger ohne Befeuchtung oder als Luftreiniger mit Befeuchtung eingesetzt werden soll. Soll das Gerät als Luftreiniger ohne Befeuchtung eingesetzt werden, sollte die Wasserwanne und der Wassertank entleert werden.

5.4.4 Alarmton ein- und ausschalten

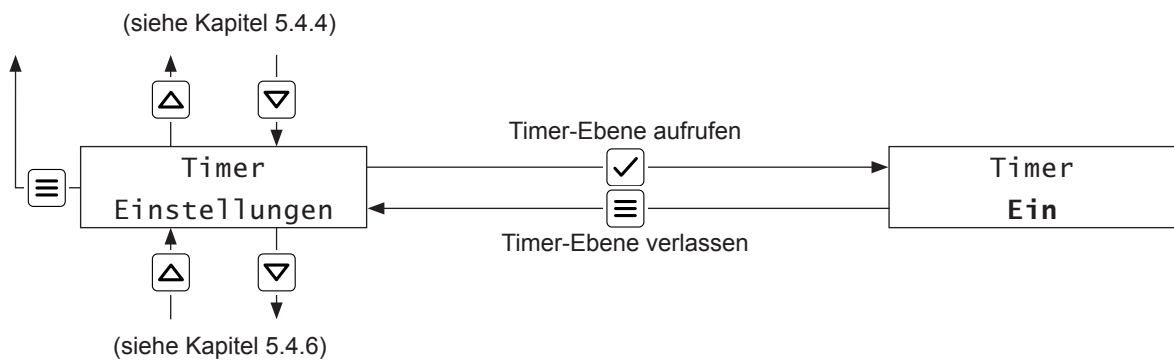


Einstellmöglichkeiten: Ein (Alarmton ein) oder Aus (Alarmton aus)

Werkseinstellung: Aus

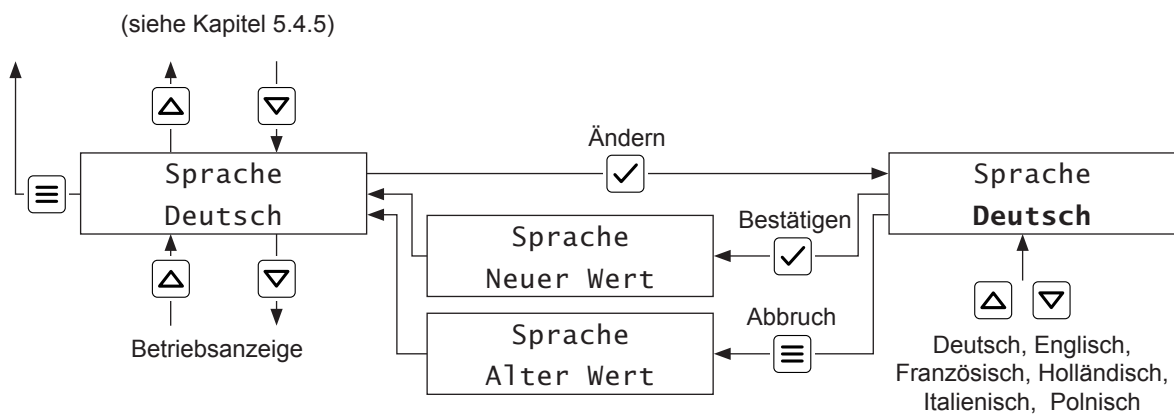
Einstellhinweis: Ist der Alarmton aktiviert, werden Sie durch ein akkustisches Signal auf eine anstehende Störung oder eine Unregelmässigkeit hingewiesen.

5.4.5 Timer-Ebene aufrufen



Detaillierte Hinweise zu den Einstellungen in der Timer-Ebene finden sich in Kapitel 5.5 “Programm-betrieb”.

5.4.6 Dialogsprache wählen



Einstellmöglichkeiten: Deutsch, Englisch, Französisch, Holländisch, Italienisch und Polnisch

Werkseinstellung: Länderspezifisch

Einstellhinweis: Nach Bestätigung der Dialogsprache, schaltet das Gerät automatisch in die gewählte Dialogsprache um.

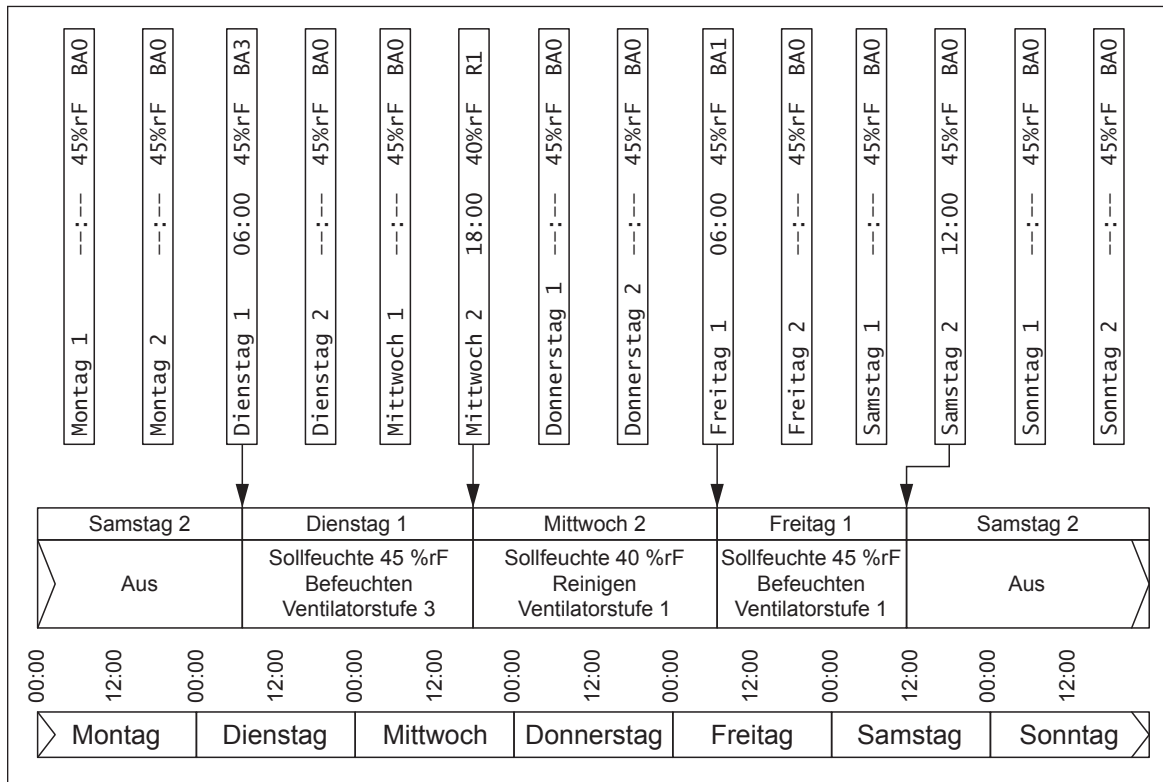
5.5 Programmbetrieb

Der Betrieb des Defensor PH15/PH15A kann mit frei definierbaren **Betriebsprogrammen** gesteuert werden. Dieser Programmbetrieb erlaubt es, das Gerät zu einem bestimmten Zeitpunkt in der gewünschten Betriebsart und mit der gewünschten Ventilatorstufe zu betreiben. Damit kann der Betrieb des Defensor PH15/PH15A optimal auf Ihre Bedürfnisse abgestimmt werden (z.B. abgestimmt auf Öffnungs- und/oder Arbeitszeiten).

Jedes **Programm ist definiert** durch einen **Startzeitpunkt** (Wochentag und Uhrzeit), den **Sollfeuchtwert**, die gewünschte **Betriebsart** und die gewünschte **Ventilatorstufe**. Pro **Wochentag** lassen sich bis zu **2 Startzeiten mit individuellen Betriebsprogrammen** definieren.

Bei eingeschaltetem Programmbetrieb bleibt ein Betriebsprogramm bis zum Startzeitpunkt des nächsten Programmes am gleichen oder einem der folgenden Tage aktiv.

Beispielgrafik:



Die Festlegung der Programme und die Aktivierung des Programmbetriebs erfolgt in der sogenannten "Timer-Ebene".

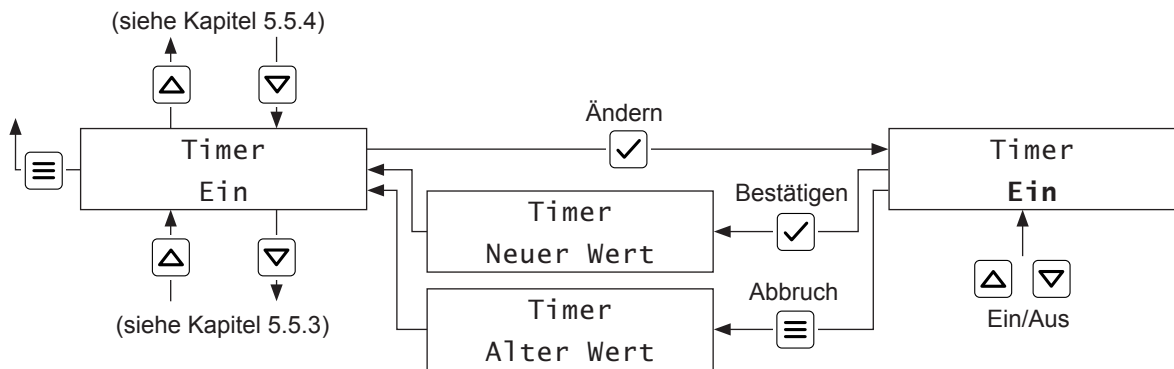
5.5.1 Timer-Ebene anwählen

Rufen Sie aus der Benutzerebene die Timer-Ebene auf (siehe Kapitel 5.4.5). In der Timer-Ebene:

- schalten Sie den Programmbetrieb ein und aus (siehe Kapitel 5.5.2)
- stellen Sie den aktuellen Wochentag und die Uhrzeit ein (siehe Kapitel 5.5.3)
- legen Sie die Betriebsprogramme mit den entsprechenden Schaltzeiten fest (siehe Kapitel 5.5.4)

Hinweis: Wird in der Timer-Ebene während einer längeren Zeit keine Taste betätigt, kehrt das Gerät automatisch in den Betriebsmodus zurück.

5.5.2 Programmbetrieb ein- und ausschalten

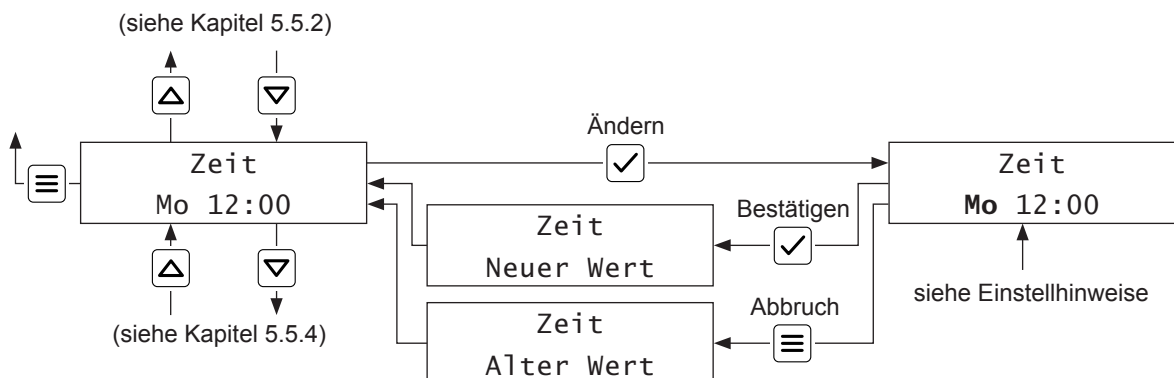


Einstellmöglichkeiten: Ein (Programmbetrieb aktiviert) oder Aus (Programmbetrieb deaktiviert)

Werkseinstellung: Aus

Einstellhinweise: Wird der Programmbetrieb aktiviert läuft der Defensor PH15/PH15A zeitgesteuert mit den Betriebsprogrammen (siehe Kapitel 4.5.4). Sind keine Programme bzw. Schaltzeiten definiert, läuft das Gerät mit den Einstellungen des Normalbetriebs.

5.5.3 Aktuelle Zeit einstellen



Einstellmöglichkeiten: Wochentag (Mo, Di, Mi, Do, Fr, Sa, So)
Stunden (Format: hh)
Minuten (Format: mm)

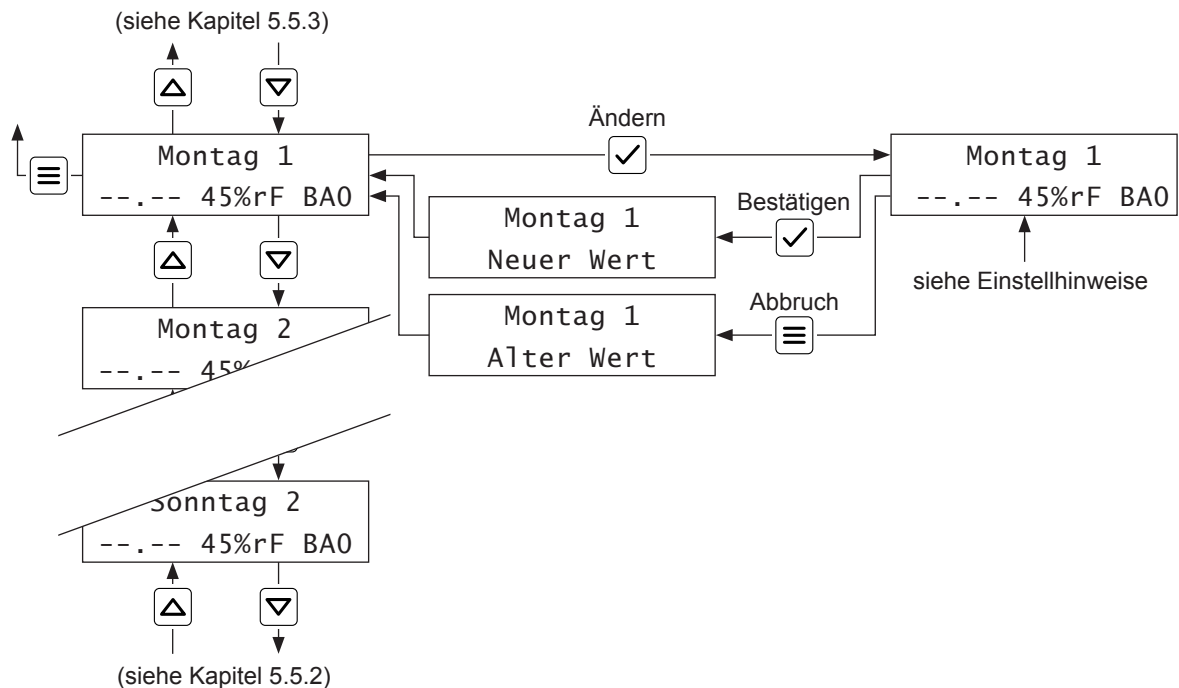
Werkseinstellung: ---

Einstellhinweise: Der aktuelle Wochentag und die aktuelle Uhrzeit dienen als Basis für den Programmbetrieb. Werden diese Einstellungen nicht korrekt eingestellt, arbeitet die Zeitsteuerung nicht korrekt.

Nach Aufruf des Änderungsmodus stellen Sie den aktuellen Wochentag, die aktuelle Stunde und die aktuelle Minute ein. Bestätigen Sie jede Eingabe jeweils mit der Taste **<OK>**.

Hinweis: Hat der Defensor PH15/PH15A aufgrund eines längeren Stromunterbruchs, die Zeiteinstellungen verloren, blinkt die Zeitangabe (---) in der Betriebsanzeige.

5.5.4 Schaltzeiten und Betriebsprogramme festlegen



Wählen Sie zuerst den gewünschten Wochentag bzw. die gewünschte Schaltzeit an (Montag 1, Montag 2 Sonntag 1, Sonntag 2) und legen Sie anschliessend, die Betriebseinstellungen fest, die ab diesem Zeitpunkt gelten sollen.

Einstellmöglichkeiten: Stunden (Format: hh)

Minuten (Format: mm)

Sollfeuchtwert in %rF

Betriebsart ("B": für Befeuchten, "R": für Reinigen (ohne Befeuchten) und "K": für Kombimodus (Reinigen und Befeuchten))

Ventilatorstufe (0, 1, 2, 3, 4)

Werkseinstellung: "--.-- 45%rF BA0"

Einstellhinweise: Nach Aufruf des Änderungsmodus stellen Sie für den gewählten Schaltzeitpunkt die aktuelle Stunde, die aktuelle Minute, den Sollfeuchtwert, die Betriebsart und die Ventilatorstufe ein. Bestätigen Sie jede Eingabe jeweils mit der Taste **<OK>**.

Um einen **Schaltzeitpunkt zu löschen (Anzeige: -- : --)**, müssen bei blinkender Stundenanzeige beide Pfeiltasten gleichzeitig gedrückt werden. Anschliessend, Taste **<OK>** drücken. Wiederholen Sie diesen Vorgang mit der Minutenanzeige.

Um das Gerät zu einem bestimmten Zeitpunkt auszuschalten, muss die Ventilatorstufe "0" angewählt werden.

5.6 Tastatur sperren/Tastatur freigeben

Damit Unbefugte im Betrieb keine Änderungen an den Einstellwerten vornehmen können, kann die Tastatur des PH15/PH15A gesperrt werden.

Tastensperre So11 50%rF

- Um die Tastatursperrung **einzuschalten**, drücken Sie solange (ca. 4 Sekunden) die Taste **<Menu>** bis die nebenstehende Meldung erscheint. Die Tastatur ist jetzt gesperrt. Wird jetzt eine Taste gedrückt, erscheint jedesmal die nebenstehende Meldung.

Ist 30%rF BA3 So11 50%rF

- Um die Tastatursperrung wieder **auszuschalten**, drücken Sie solange (ca. 4 Sekunden) die Taste **<Menu>** bis die Meldung "Tastensperre" verschwindet und die Betriebsanzeige erscheint.

6 Wartung

6.1 Wartungsintervalle

Der Defensor PH15/PH15A bringt die volle Befeuchtungs- und Reinigungsleistung nur, wenn er in regelmässigen Intervallen gereinigt und die Verschleissteile ersetzt werden. Die Reinigungsintervalle hängen sehr stark von der Belastung der Luft, der Wasserqualität sowie von der Betriebsdauer ab.

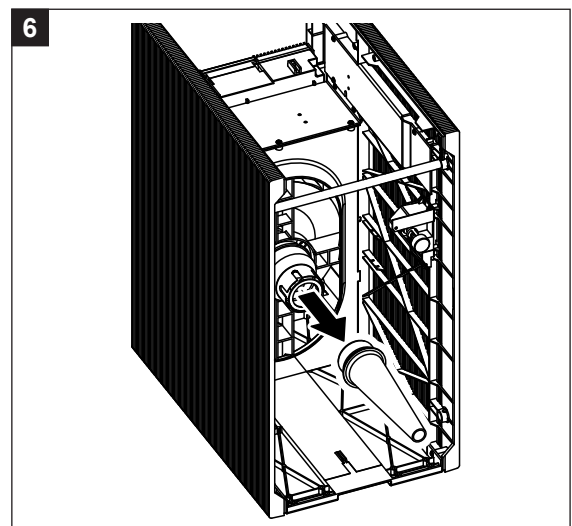
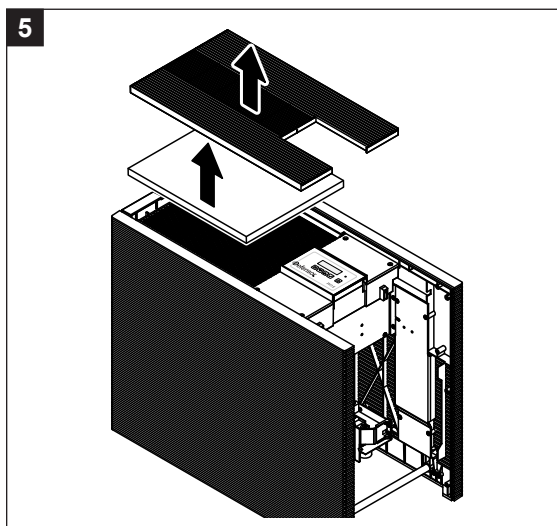
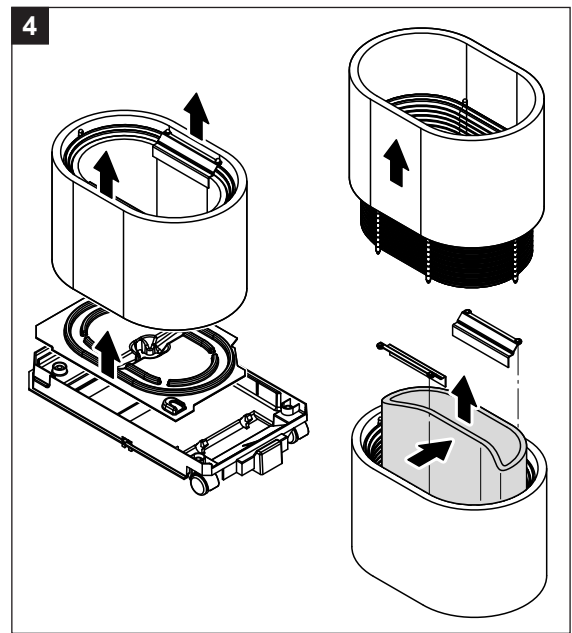
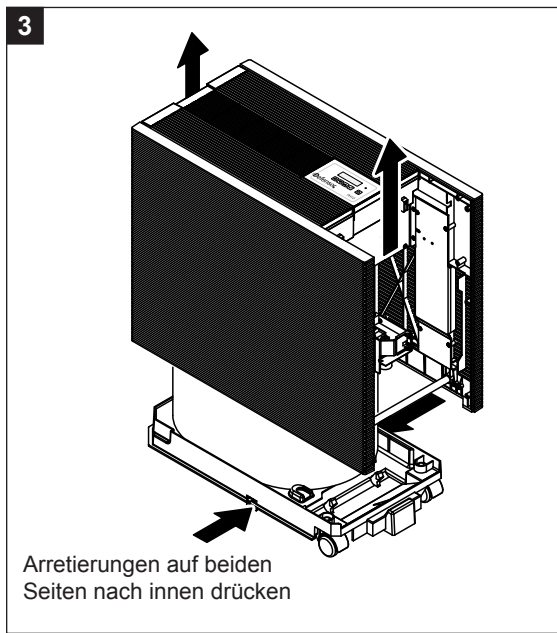
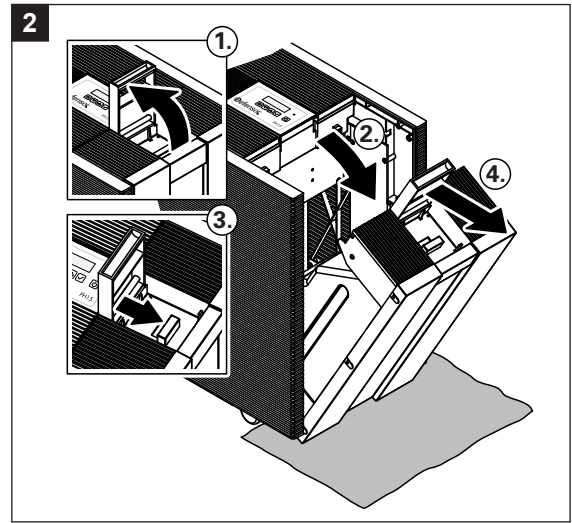
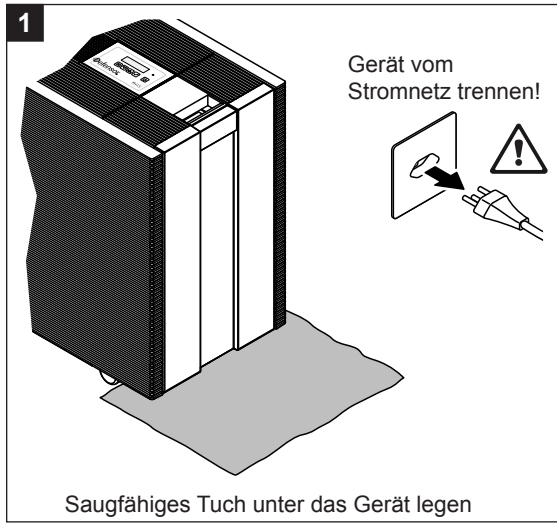
Bei den im Diagramm angegebenen Intervallen für die Reinigung bzw. den Austausch der einzelnen Komponenten handelt es sich um Richtwerte. Bei stark verschmutzter Raumluft müssen die Filter öfters gereinigt/ersetzt werden. Bei sehr hartem Wasser müssen die mit Wasser in Berührung kommenden Komponenten öfters gereinigt werden.

Monat											
1	2	3	4	5	6	7	8	9	10	11	12
					<div style="border: 1px solid black; padding: 5px; text-align: center;"> Warnung 6 Filterwechsel </div>						

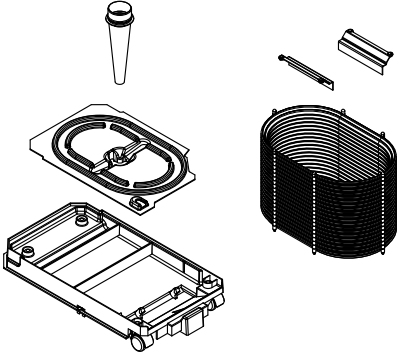
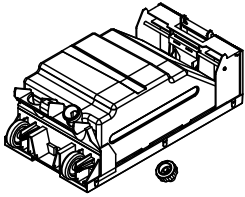
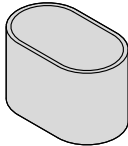
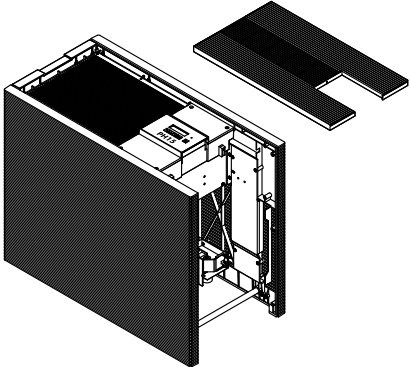
Hinweis: Ist Ihr Gerät mit Ionisierелеktroden ausgerüstet und sind diese verbraucht, bildet sich Schleim in der Bodenwanne und an der Zentrifuge. In diesem Falle sind die Ionisierелеktroden zu ersetzen.

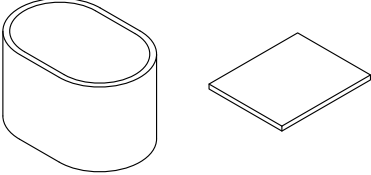
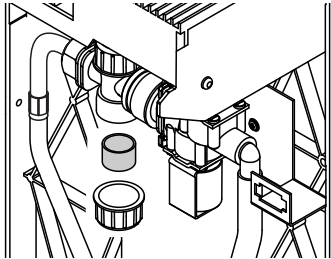
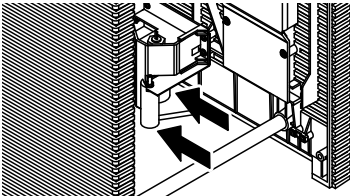
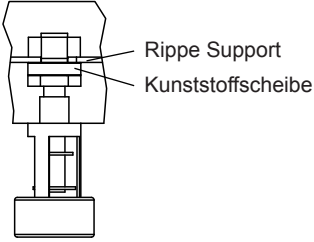
6.2 Wartungsarbeiten

6.2.1 Ausbaurbeiten



6.2.2 Reinigungsarbeiten

Gerätekomponente	Was, wie und womit reinigen
<p>Zentrifuge Tropfenabscheider Mattenhalter Wannenabdeckung Fahrgestellwanne</p> 	<ul style="list-style-type: none"> • Teile mit einer handwarmen Seifenlösung waschen und mit frischem Wasser gründlich abspülen. Zentrifuge zusätzlich mit der mitgelieferten Bürste innen reinigen. • Von Zeit zu Zeit allfälligen Kalkbelag mit Haushaltentkalker (Sicherheitshinweise in Kapitel 6.6 beachten), entfernen und Teile anschliessend mit frischem Leitungswasser gründlich abspülen.
<p>Wassertank</p> 	<ul style="list-style-type: none"> • Wassertank mit einer handwarmen Seifenlösung auswaschen und anschliessend mit frischem Wasser gründlich ausspülen. • Verschlussdeckel mit einer handwarmen Seifenlösung waschen und mit frischem Wasser gründlich abspülen. <p>Von Zeit zu Zeit allfälligen Kalkbelag mit Haushaltentkalker (Sicherheitshinweise in Kapitel 6.3 beachten), entfernen und Verschlussdeckel anschliessend mit frischem Leitungswasser gründlich abspülen.</p>
<p>Verdunstermatte beflockt (Aktivkohle-Verdunstermatte)</p> 	<ul style="list-style-type: none"> • Verdunstermatte mit handwarmen Leitungswasser ohne Zusätze gründlich spülen. <p>Hinweis: Sobald die Filterwechselanzeige erscheint (siehe Fehlermeldungen in Kapitel 7), Verdunstermatte zusammen mit den Filtern ersetzen.</p>
<p>Ansaug- und Ausblasgitter</p> 	<ul style="list-style-type: none"> • Ansaug- und Ausblasgitter auf beiden Seiten mit einem Staubsauger absaugen.

Gerätekomponente	Was, wie und womit reinigen
<p>Grobfilter Grobstaubfilter (Quattro-Filter)</p> 	<ul style="list-style-type: none"> Grobfilter auf der Lufteintrittsseite und Grobstaubfilter bzw. Quattro-Filter auf der Innenseite mit einem Staubsauger (auf der kleinsten Stufe) absaugen. <p>Hinweis: Sobald die Filterwechselanzeige erscheint (siehe Fehlermeldungen in Kapitel 7), Grobfilter und Grobstaubfilter bzw. Quattro-Filter zusammen mit der Verdunstermatte ersetzen.</p> <p>VORSICHT! Darauf achten, dass die Filter nicht nass werden. Nasse Filter vor dem Wiedereinbau gut trocknen lassen.</p>
<p>Wasserfilter (nur bei PH15A)</p> 	<ul style="list-style-type: none"> Filtereinsatz abbürsten, anschliessend mit frischem Leitungswasser gründlich abspülen.
<p>Niveauschalter Sicherheitsschalter Ionisierелеktroden (Option)</p>   <p>Rippe Support Kunststoffscheibe</p>	<ul style="list-style-type: none"> Ionisierелеktroden (Option) mit einem feuchten Lappen vorsichtig abreiben. Niveauschalter und Sicherheitsschalter vorsichtig reinigen und allfällige Kalkablagerungen entfernen. Niveauschalter und Sicherheitsschalter nach der Reinigung mit sauberem Wasser abspülen. <p>Wichtig: Falls der Niveauschalter für die Reinigung ausgebaut wird, muss beim Wiedereinbau die Kunststoffscheibe zwingend unter der Rippe des Supports eingebaut werden (siehe nebenstehende Abbildung).</p>

6.3 Hinweise zu den Reinigungsmitteln

Für die Reinigung **nur die in der Tabelle angegebenen Reinigungsmittel** verwenden. Die Verwendung von Desinfektionsmitteln ist nur erlaubt, wenn sie keine giftigen Rückstände hinterlassen. In jedem Fall sind die Teile nach der Reinigung mit Wasser gründlich zu spülen.

GEFAHR!

Haushaltentkalker greift die Haut und Schleimhäute an. Deshalb Hände, Augen und Atemwege vor Kontakt mit der Säure oder ihren Dämpfen schützen (Handschuhe und Schutzbrille tragen, Durchführung der Arbeiten in einem gut belüfteten Raum oder im Freien).

VORSICHT!

Für die Reinigung **keine Lösungsmittel, aromatisierte oder halogenisierte Kohlenwasserstoffe oder andere aggressiven Stoffe** verwenden, da dadurch Gerätekomponten beschädigt werden können.

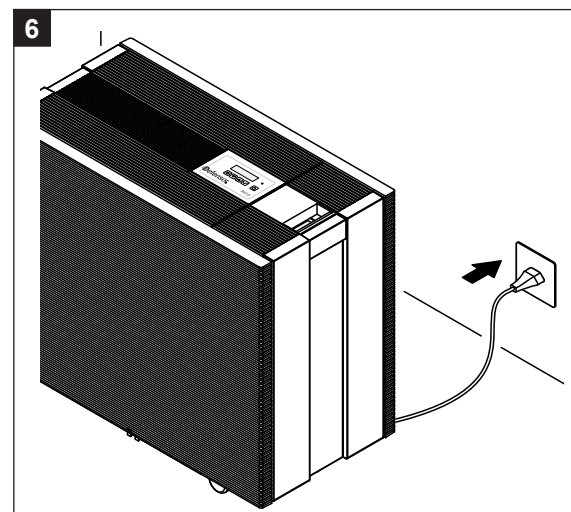
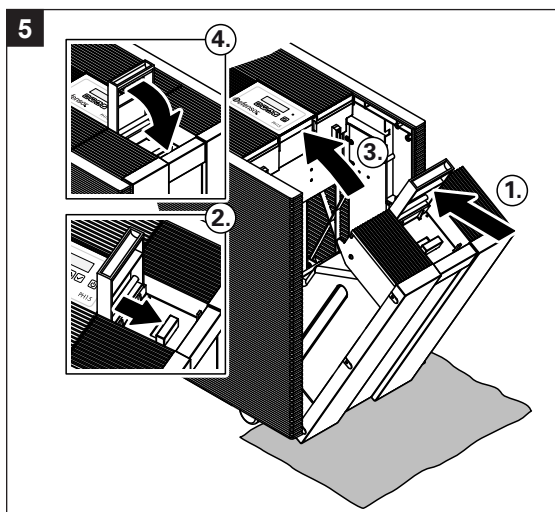
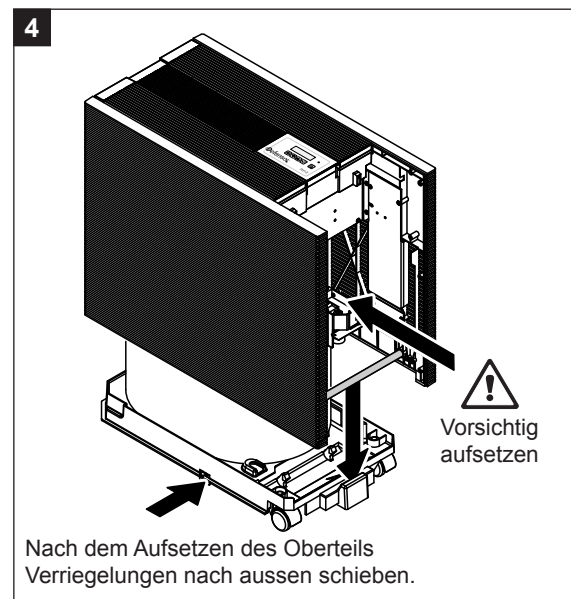
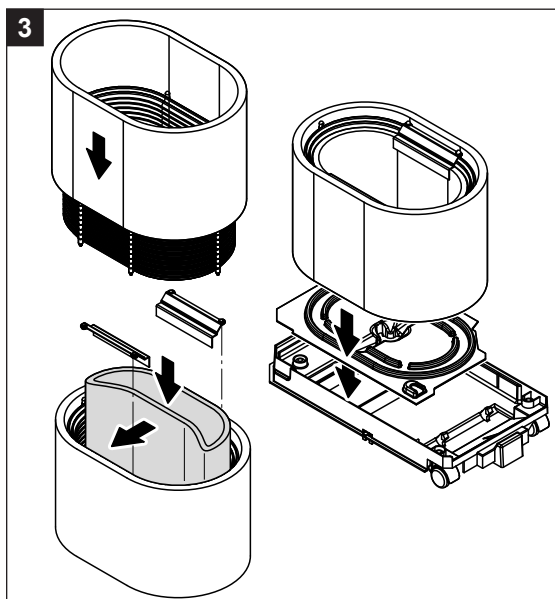
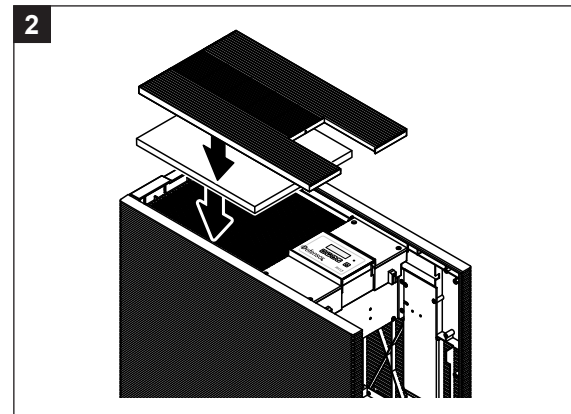
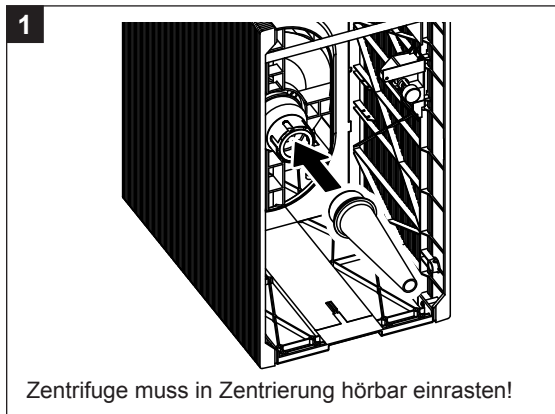
Die Anwendungsvorschriften und Sicherheitshinweise zu den Reinigungsmitteln sind unbedingt zu beachten und einzuhalten. Im Speziellen: Angaben zum Personenschutz, zum Umweltschutz und zu allfälligen Anwendungseinschränkungen.

6.4 Zusammenbau des Gerätes

VORSICHT!

Bevor Sie den Defensor PH15/PH15A zusammenbauen, überprüfen Sie die Gerätekomponenten auf Beschädigung. Beschädigte Gerätekomponenten müssen ersetzt werden. Sie dürfen auf keinen Fall wieder eingebaut werden.

Nach erfolgter Wartung Gerät wie folgt zusammenbauen:



6.5 Filterwechsel-Anzeige zurücksetzen

Nach erfolgtem Austausch der Filter und der Verdunstermatte kann die Filterwechsel-Anzeige wie folgt zurückgesetzt werden:

Warnung 6 Filterwechsel

Filterwechsel ESC OK

1. Gerät einschalten (die Filterwechsel-Anzeige wird angezeigt).
2. Drücken Sie gleichzeitig die Tasten **<Menu>** und **<OK>** solange, bis die nebenstehende Anzeige erscheint.
3. Drücken Sie die Taste **<OK>**, um die Filterwechsel-Anzeige und der Intervallzähler zurückzusetzen. Anschliessend erscheint die Betriebsanzeige.
Hinweis: Durch Drücken der Taste **<Menu>** brechen Sie den Rücksetzvorgang ohne Aktion ab. Die Filterwechsel-Anzeige erscheint wieder.

7 Störungsbehebung

7.1 Ereignismeldungen

Anzeige	Beschreibung
<div style="border: 1px solid black; padding: 5px; text-align: center;"> Funksensor K1 ESC Install? OK </div>	<p>Ursache: Wird am Funk-Feuchtfühler (Option) eine neue Batterie eingelegt und stimmt der Funkkanal des Funk-Feuchtfühlers nicht mit dem aktiven Funkkanal im Defensor PH15/PH15A überein, ertönt ein kurzer Piepton (falls der Summer aktiviert ist) und ein neuer Funkkanal (z.B. K1) wird vorgeschlagen.</p> <p>Aktion: Drücken Sie die Taste <OK>, wenn Sie den vorgeschlagenen Kanal akzeptieren möchten. Der Defensor PH15/PH15A schaltet anschliessend auf den neuen Kanal um und kehrt zur Betriebsanzeige zurück.</p> <p>Drücken Sie die Taste <Menu>, wenn Sie den vorgeschlagenen Kanal nicht akzeptieren möchten. Der Defensor PH15/PH15A kehrt zur Betriebsanzeige zurück und arbeitet mit der bisherigen Signalquelle weiter.</p>
<div style="border: 1px solid black; padding: 5px; text-align: center;"> Funksensor K1 Test </div>	<p>Ursache: Wird am Funk-Feuchtfühler (Option) eine neue Batterie eingelegt und stimmt der Funkkanal des Funk-Feuchtfühlers mit dem aktiven Funkkanal im Defensor PH15/PH15A überein, ertönt ein kurzer Piepton (falls der Summer aktiviert ist) und das Gerät bestätigt den korrekten Kanal.</p> <p>Aktion: Um die Meldung zu löschen und zur Betriebsanzeige zurück-zukehren, drücken Sie die Taste <OK> oder <Menu>.</p>

7.2 Warnmeldungen

Anzeige	grüne LED	Summer	Fehlerrelais	Rücksetzung
<div style="border: 1px solid black; padding: 5px; text-align: center;"> Warnung 6 Filterwechsel </div> <p>Warnmeldung erscheint abwechselnd mit der Standardbetriebsanzeige.</p>	leuchtet	—	aktiviert	Siehe Kapitel 6.5.
<p>Ursache: Maximale Standzeit des Filtersets abgelaufen.</p> <p>Aktion/Abhilfe: Filterset ersetzen (siehe Kapitel 6 "Wartung"). Anschliessend Warnmeldung zurücksetzen.</p>				
<div style="border: 1px solid black; padding: 5px; text-align: center;"> Warnung 7 Kein Wasser </div> <p>Warnmeldung erscheint solange, bis wieder genügend Wasser in der Wasserwanne ist.</p>	leuchtet	—	aktiviert	Automatische Rückstellung sobald das Wasser-niveau in der Wasserwanne wieder ok. ist.
<p>Hinweis: Diese Meldung erscheint nur beim Defensor PH15.</p> <p>Ursache: Niveauschalter hat angesprochen, da das Niveau in der Wasserwanne zu tief ist.</p> <p>Aktion/Abhilfe: Wassertank kontrollieren/auffüllen. Niveauschalter kontrollieren/reinigen</p>				
<div style="border: 1px solid black; padding: 5px; text-align: center;"> Warnung 8 Batterie Funk </div> <p>Warnmeldung erscheint abwechselnd mit der Standardbetriebsanzeige.</p>	leuchtet	piept kurz alle 30 Minuten	aktiviert	Automatische Rückstellung nach dem Einlegen einer neuen Batterie.
<p>Ursache: Batterie des Funk-Feuchtfühlers (Zubehör) bald leer.</p> <p>Aktion/Abhilfe: Batterie des Funk-Feuchtfühlers ersetzen (siehe Anleitung zum Funk-Feuchtfühler).</p>				

7.3 Fehlermeldungen

Anzeige	grüne LED	Summer	Fehlerrelais	Rücksetzung
<div style="border: 1px solid black; padding: 5px; text-align: center;"> Fehler 1 Abdeckung offen </div> <p>Fehlermeldung erscheint solange, bis der Wasserwagen wieder korrekt eingesetzt und verriegelt ist.</p>	blinkt	—	aktiviert	Automatische Rückstellung sobald der Wasserwagen korrekt eingesetzt und verriegelt ist.
<p>Ursache: Wasserwagen nicht eingesetzt und verriegelt. Aktion/Abhilfe: Wasserwagen korrekt einsetzen und Handgriff runterklappen.</p>				
<div style="border: 1px solid black; padding: 5px; text-align: center;"> Fehler 2 Max Niveau </div> <p>Fehlermeldung erscheint solange bis sie wieder zurückgesetzt wird.</p>	blinkt	summt laut (kann nicht ausgeschaltet werden)	aktiviert	Gerät aus- und anschliessend wieder einschalten.
<p>Ursache: Maximales Niveau in der Wasserwanne überschritten, der Sicherheitsschalter hat angesprochen. PH15: Wassertank undicht (Tankdeckel undicht und/oder Niveauregulierventil im Tankdeckel blockiert oder defekt). PH15A: Einlassventil defekt. Aktion/Abhilfe: PH15: Umgehend Wassertank ausbauen. Einfüllstutzen, Tankdeckel und Niveauregulierventil im Tankdeckel kontrollieren/reinigen (falls nötig Tankdeckel ersetzen), anschliessend Tankdeckel korrekt verschliessen. PH15A: Einlassventil prüfen/ersetzen.</p>				
<div style="border: 1px solid black; padding: 5px; text-align: center;"> Fehler 3 Fuellzeit </div> <p>Fehlermeldung erscheint solange bis sie wieder zurückgesetzt wird.</p>	blinkt	summt	aktiviert	Gerät aus- und anschliessend wieder einschalten.
<p>Hinweis: Diese Meldung erscheint nur beim Defensor PH15A Ursache: Absperrventil in der Zulaufleitung geschlossen. Wasserfilter im Gerät (neben Einlassventil) verstopft. Einlassventil defekt. Aktion/Abhilfe: Absperrventil öffnen. Wasserfilter reinigen (siehe Kapitel 6.3), Einlassventil kontrollieren/ersetzen.</p>				
<div style="border: 1px solid black; padding: 5px; text-align: center;"> Fehler 4 Kein Empfang </div> <p>Fehlermeldung erscheint abwechselnd mit Standardbetriebsanzeige.</p>	blinkt	piept kurz alle 6 Minuten	aktiviert	Automatische Rückstellung sobald das Gerät wieder ein Signal vom Funk-Feuchtfühler empfängt.
<p>Ursache: Der Defensor PH15/PH15A empfängt kein Signal vom Funk-Feuchtfühler. Batterie bald leer oder Funk-Feuchtfühler defekt. Funk-Feuchtfühler ausserhalb der zulässigen Reichweite von 25 m. Hinweis: Solange kein Signal vom Funk-Feuchtfühler empfangen wird, schaltet das Gerät auf den internen Feuchtesensor um. Aktion/Abhilfe: Batterie des Funk-Feuchtfühlers ersetzen. Funk-Feuchtfühler kontrollieren/ersetzen. Funk-Feuchtfühler innerhalb des Empfangsbereichs installieren.</p>				

Anzeige	grüne LED	Summer	Fehlerrelais	Rücksetzung
Fehler 5 Lecksensor	blinkt	summt laut (kann nicht ausgeschaltet werden)	aktiviert	Gerät aus- und anschliessend wieder einschalten.
Fehlermeldung erscheint solange bis sie wieder zurückgesetzt wird.				
Ursache: PH15: Wassertank undicht (Tankdeckel undicht und/oder Niveauregulierventil im Tankdeckel blockiert oder defekt). Gerät steht schräg. Sicherheitsschalter defekt. PH15A: Einlassventil defekt. Niveauschalter defekt. Sicherheitsschalter defekt.				
Aktion/Abhilfe: PH15: Einfüllstutzen, Tankdeckel und Niveauregulierventil im Tankdeckel kontrollieren/reinigen (falls nötig Tankdeckel ersetzen), anschliessend Tankdeckel korrekt verschliessen. Gerät auf horizontale Fläche stellen. Sicherheitsschalter kontrollieren/ersetzen. PH15A: Einlassventil kontrollieren/ersetzen. Niveauschalter kontrollieren/ersetzen. Sicherheitsschalter kontrollieren/ersetzen.				

7.4 Was ist, wenn...?

In der nachfolgenden Tabelle finden Sie mögliche Störungen, die beim Betrieb des Defensor PH15/PH15A auftreten können, sowie Hinweise auf deren Ursache und Angaben zur Behebung des jeweiligen Fehlers.

Symptom	Ursache	Abhilfe
Gerät funktioniert nicht, die LCD-Anzeige bleibt dunkel	Gerät ist nicht an das Stromnetz angeschlossen.	Gerät an das Stromnetz anschliessen.
	Gerätesicherung defekt.	Gerät durch Servicetechniker Ihres Defensor-Lieferanten prüfen lassen.
Gerät befeuchtet nicht.	Luftfeuchtigkeit im Raum ist höher als der eingestellte Sollfeuchtwert.	keine, falls nötig Sollwert neu einstellen.
	Niveauschalter hängt fest.	Niveauschalter reinigen und allfällige Kalkablagerungen vorsichtig entfernen.
	Niveauschalter defekt. Es erscheint keine Meldung, dass das Wasserniveau in der Wanne zu tief ist.	Niveauschalter durch den Servicetechniker Ihres Defensor-Lieferanten ersetzen lassen.
Raumluft erreicht die eingestellte Luftfeuchtigkeit (Sollfeuchtwert) nicht.	Verdunstermatte fehlt.	Verdunstermatte einbauen
	Hohe Raumtemperatur.	Raumtemperatur auf 20-22°C reduzieren.
	Gerät stark verschmutzt.	Wartung durchführen (siehe Kapitel 6)
	Offene Türen und Fenster.	Türen und Fenster schliessen.
	Zu langes Lüften. Dadurch wird die befeuchtete Raumluft immer wieder durch trockene Aussenluft ersetzt.	Nur kurz lüften!
	Raum zu gross	Defensor-Lieferanten kontaktieren.

Symptom	Ursache	Abhilfe
Ist-Feuchtwert viel höher als Sollfeuchtwert.	Die aktuelle Luftfeuchtigkeit ist höher als der eingestellte Sollfeuchtwert.	Gerät zur Luftreinigung weiter laufen lassen.
Ventilator läuft nicht	Befeuchterbetrieb "Befeuchten" angewählt. Luftfeuchtigkeit im Raum ist höher als der eingestellte Sollfeuchtwert.	Keine. Korrekte Gerätefunktion.
	Das Gerät befindet sich im Programmbetrieb. Im aktiven Programm ist die Ventilatorstufe "0" angewählt.	Keine. Korrekte Gerätefunktion.
	Ventilator defekt.	Defensor-Lieferanten kontaktieren.
Bodenwanne und Verdunstermatte stark verschlamm	Silberschicht auf den Wasserionisiererelektroden aufgebraucht.	Wasserionisiererelektroden durch den Servicetechniker Ihres Defensor-Lieferanten ersetzen lassen.

7.5 Hinweise zur Störungsbehebung

GEFAHR!

Für die Behebung von Störungen ist der Defensor PH15/PH15A **ausser Betrieb zu setzen, vom Stromnetz zu trennen und gegen unbeabsichtigtes Einschalten zu sichern.**

Störungen nur durch ausgewiesenes und geschultes Fachpersonal beheben lassen.
Störungen, die die elektrische Installation betreffen (z.B. Austausch von Sicherungen), dürfen nur durch autorisiertes Personal oder den Servicetechniker Ihres Defensor-Vertreters behoben werden.

Reparaturarbeiten und der Austausch von defekten Komponenten dürfen nur durch den Servicetechniker Ihres Defensor-Vertreters ausgeführt werden!

8 Ausserbetriebsetzung/Entsorgung

8.1 Ausserbetriebsetzung

Muss der Defensor PH15/PH15A ersetzt werden oder wird das Befeuchtersystem nicht mehr benötigt, gehen Sie wie folgt vor:

1. Gerät ausschalten, vom Stromnetz trennen und gegen unbeabsichtigtes Einschalten zu sichern. Absperrventil in der Wasserzuleitung schliessen (nur Defensor PH15A).
2. Gerät (und falls erforderlich alle Systemkomponenten) durch einen Fachmann ausbauen lassen.

8.2 Entsorgung/Recycling

Das Gerät und dessen Komponenten sind am Ende der Nutzungsdauer dem Hersteller oder einer anerkannten lokalen Sammelstelle zur korrekten Entsorgung bzw. Wiederverwertung zuzuführen.

Im Zweifelsfalle setzen Sie sich mit Ihrer lokalen Verwaltung in Verbindung oder nehmen Sie mit Ihrem Defensor-Lieferanten Kontakt auf.

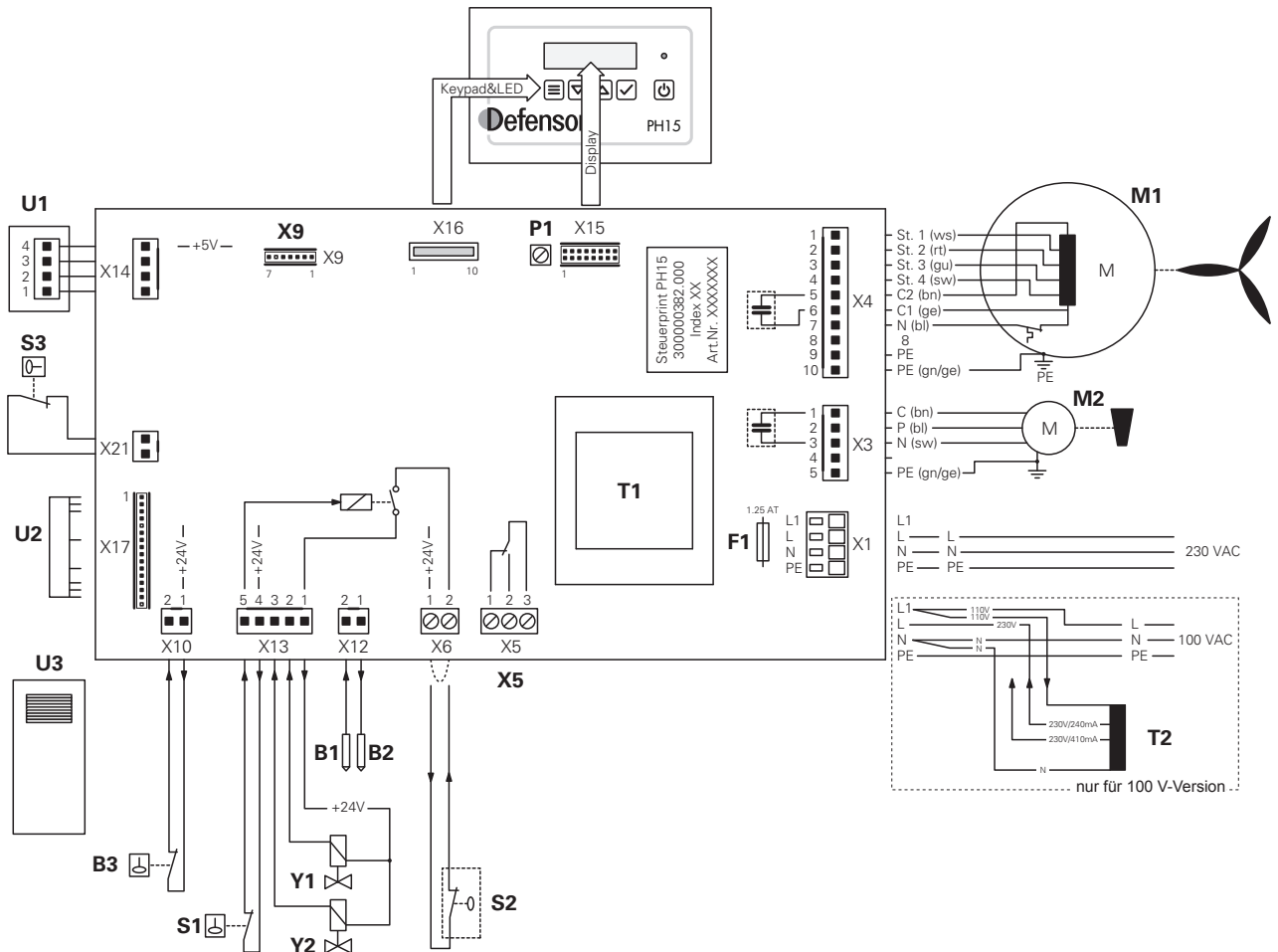
9 Gerätespezifikationen

Masse (B x H x T)	730 x 610 x 370 mm			
Gewicht (leer)	25 kg			
Wassertankinhalt	20 l			
Anschlussspannung	220...240 VAC/50...60 Hz oder 90...110 VAC/50...60 Hz			
Leistungsaufnahme	max. 72 Watt			
Leistung pro Schaltstufe ¹⁾	1	2	3	4
Luftumwälzung	155 m ³ /h	195 m ³ /h	280 m ³ /h	340 m ³ /h
Befeuchtungsleistung (bei 25 °C und 20 %rF)	0.8 l/h	1.1 l/h	1.5 l/h	1.7 l/h
Befeuchtungsleistung (bei 23 °C und 45 %rF)	0.6 l/h	0.8 l/h	1.0 l/h	1.3 l/h
Für Räume bis max.	280 m ³	380 m ³	510 m ³	580 m ³
Schalldruckpegel	33 dBA	38 dBA	45 dBA	50 dBA
Schalleistungspegel (gemäss EN ISO 3741)	47 dBA	52 dBA	59 dBA	64 dBA
Zulässige Umgebungstemperatur	5...40 °C			
Zulässige Umgebungsfeuchte	0...85 %rF nicht kondensierend			
Geräteausführung PH15A				
– Geräteanschluss Wasserzulauf	G 3/4" Innengewinde			
– Zul. Wasserdruck	0,5...6,0 bar			
– Zul. Wassertemperatur	5...40 °C			
Prüfzeichen	VDE, CE, GS, GOST			

¹⁾ Leistungsdaten basieren auf Standardausrüstung für Befeuchterbetrieb

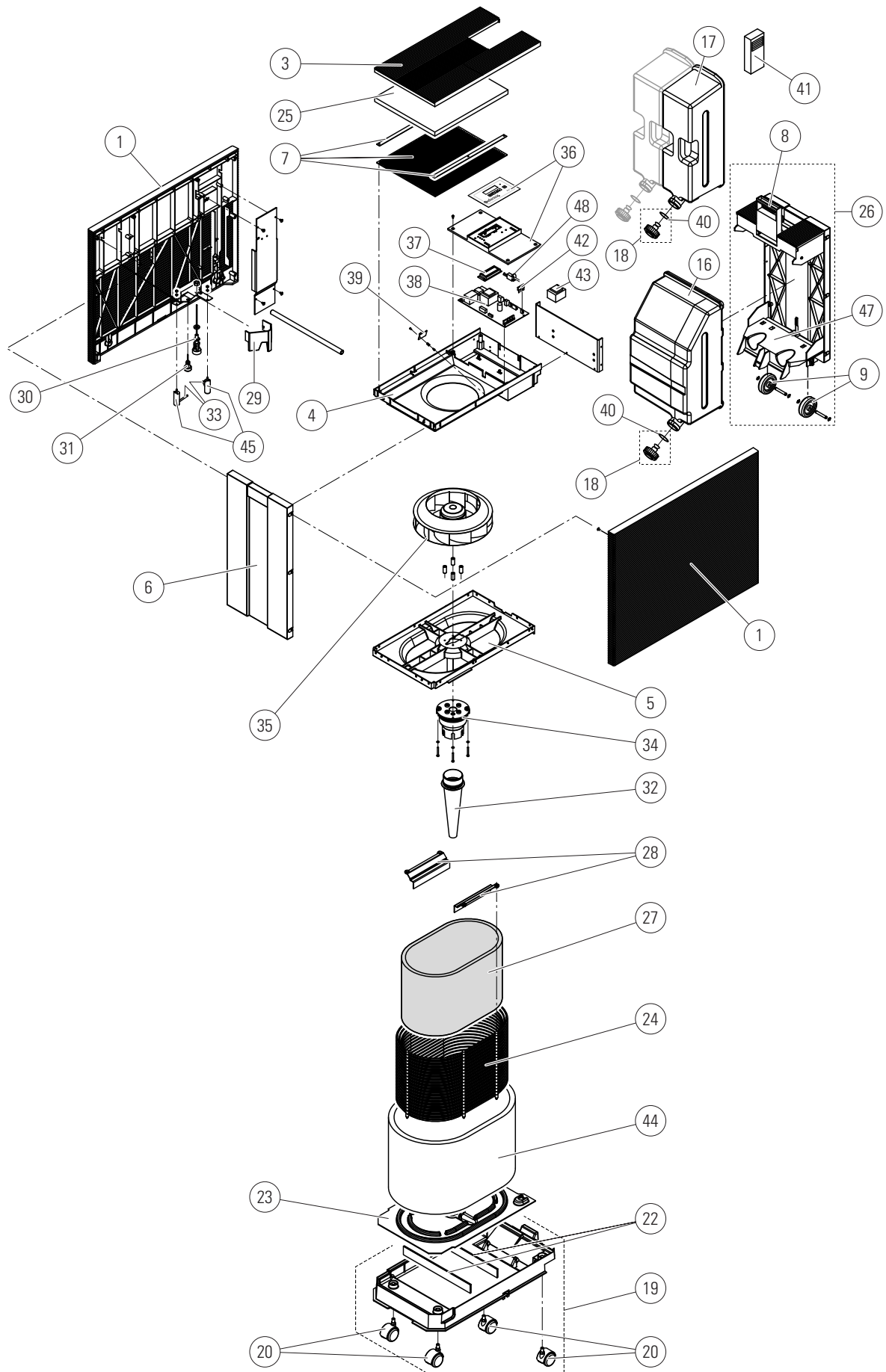
10 Anhang

10.1 Elektroschema



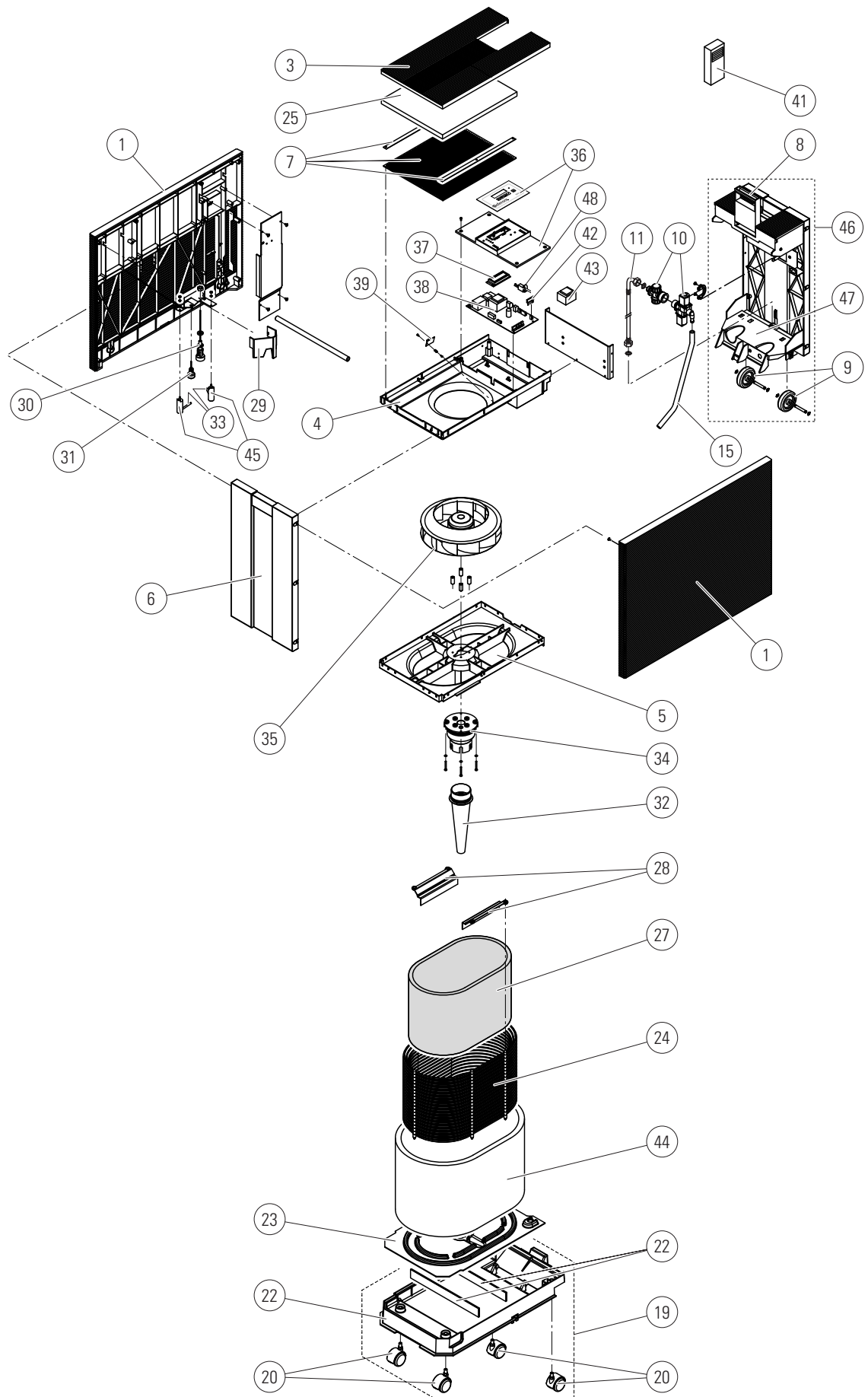
B1, B2	Ionisierелеktroden	U1	Feuchtfühler intern
B3	Niveauschalter	U2	Funkempfänger (Option)
F1	Sicherung Steuerprint (1.25 A, träge)	U3	Externer Funk-Feuchtfühler (Option)
M1	Ventilator 4-stufig	T1	Transformator Steuerprint
M2	Zentrifugenantrieb	T2	Transformator 100 V-Version
P1	Potentiometer Anzeigenkontrast	X5	Störungskontakt, max. 250 VAC
S1	Sicherheitsschwimmer	X9	Programmierschnittstelle
S2	Lecksensor (Option)	Y1	Einlassventil
S3	Mikroschalter Wasserwagen	Y2	Einlassventil (Sicherheitsventil)

10.2 Ersatzteilliste PH15



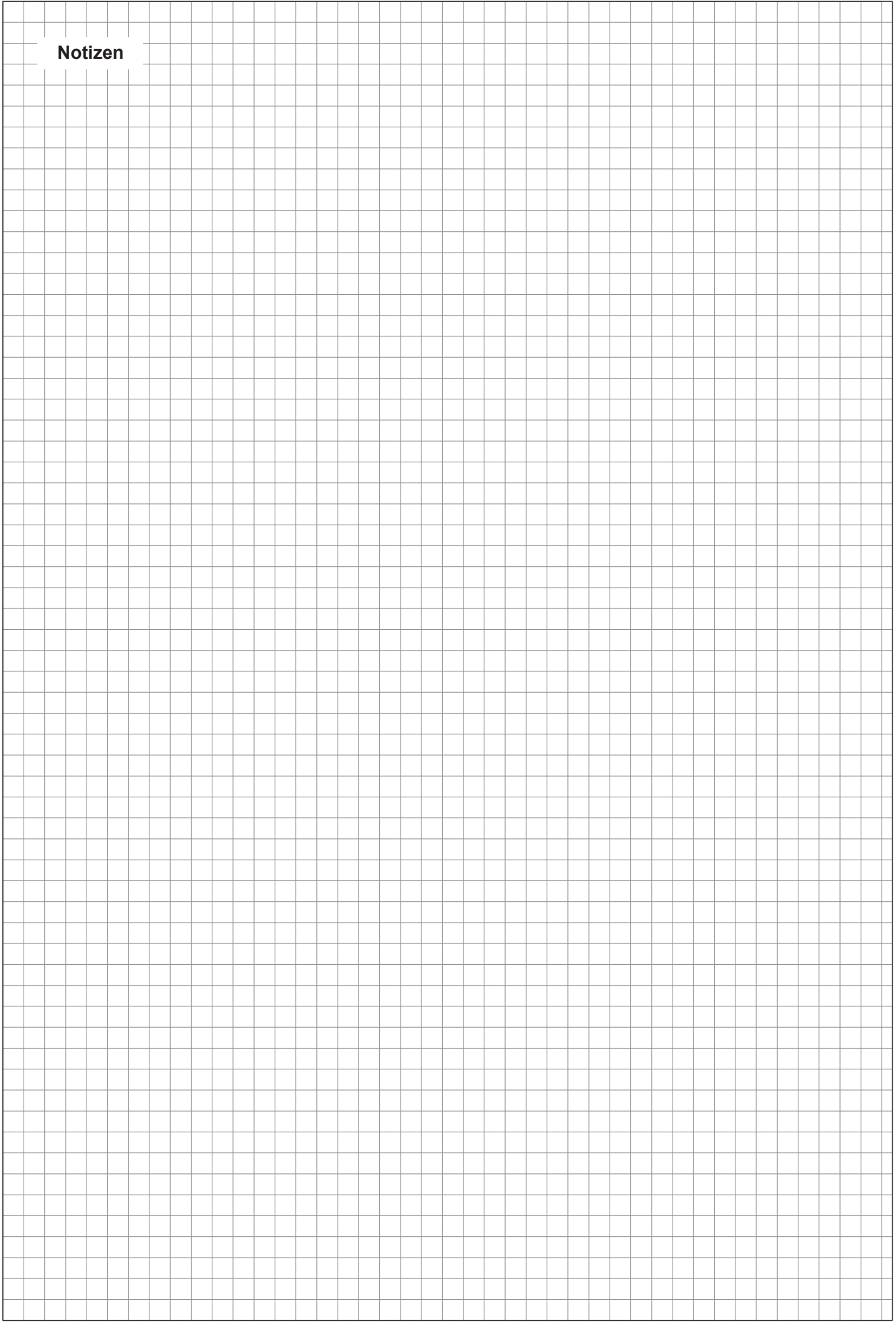
Pos.	Art.-Nr.	Ersatzteilbezeichnung
1	2525254	Ausblasgitter
3	2525318	Abdeckgitter oben
4	2525255	Kombirahmen
5	1103777	Motorträger
6	2525306	Seitenwand
7	2525256	Schutzgitter kpl.
8	2525257	Griff
9	2525258	Rolle Wasserwagen (2 Stk.)
16	2527094	Wassertank (20 l)
17	1104570	Wassertank (10 l, 1 Stk.)
18	1104450	Niveauregulierventil
19	2525273	Fahrgestell kpl.
20	2525275	Doppelrolle (2 Stk.)
22	2525277	Schwappschutz (2 Stk.)
23	1103179	Wannendeckel
24	1104457	Tropfenabscheider
25	1102319	Grobfilter (5 Stk.)
26	2525692	Wasserwagen Tankversion
27	1100465	Verdunstermatte
	1110398	Aktivkohle-Verdunstermatte
28	1102685	Mattenhalter mit Verbindungsstangen
29	2525278	Schwimmerabdeckung
30	2571368	Niveauschalter
31	1103785	Sicherheitsschalter
32	1104467	Zentrifuge
33	1115356	Ionisierstab (2 Stk.)
34	2525279	Zentrifugenantrieb
35	2525280	Ventilator kpl.
36	2525281	Bedienpanel
37	1115515	LCD-Display
38	2525304	Steuerelektronik
39	1103719	Feuchtesensor kpl.
40	1113552	Dichtung Niveauregulierventil
41	2524759	Funk-Feuchtefühler
42	2525353	Empfängermodul
43	2525305	Transformator Japan
44	1101225	Grobstaubfilter
	1110259	Quattrofilter
45	2525859	Halter Ionisierstab kpl. (2 Stk.)
47	2544589	Boden Wasserwagen
48	2549653	Türschalter
--	1110326	Putzbürste Zentrifuge
--	2527171	Lecksensor
--	2529755	Salztablette Lecksensor (5 Stk.)
--	1119520	Ionisierungskabel

10.3 Ersatzteilliste PH15A



Pos.	Art.-Nr.	Ersatzteilbezeichnung
1	2525254	Ausblasgitter
3	2525318	Abdeckgitter oben
4	2525255	Kombirahmen
5	1103777	Motorträger
6	2525306	Seitenwand
7	2525256	Schutzgitter kpl.
8	2525257	Griff
9	2525258	Rolle Wasserwagen (2 Stk.)
10	2525260	Ventileinheit kpl.
11	2558173	Wasseranschlussschlauch
15	2525263	Füllschlauch
19	2525349	Fahrgestell A kpl.
20	2525275	Doppelrolle (2 Stk.)
22	2525277	Schwappschutz (2 Stk.)
23	1103179	Wannendeckel
24	1104457	Tropfenabscheider
25	1102319	Grobfilter (5 Stk.)
27	1100465	Verdunstermatte
	1110398	Aktivkohle-Verdunstermatte
28	1102685	Mattenhalter mit Verbindungsstangen
29	2525278	Schwimmerabdeckung
30	2571368	Niveauschalter
31	1103785	Sicherheitsschalter
32	1104467	Zentrifuge
33	1115356	Ionisierstab (2 Stk.)
34	2525279	Zentrifugenantrieb
35	2525280	Ventilator kpl.
36	2525281	Bedienpanel
37	1115515	LCD-Display
38	2525304	Steuerelektronik
39	1103719	Feuchtesensor kpl.
41	2524759	Funk-Feuchtefühler
42	2525353	Empfängermodul
43	2525305	Transformator Japan
44	1101225	Grobstaubfilter
	1110259	Quattrofilter
45	2525859	Halter Ionisierstab kpl. (2 Stk.)
46	2543815	Wasserwagen A-Version
47	2544589	Boden Wasserwagen
48	2549653	Türschalter
--	1110326	Putzbürste Zentrifuge
--	2527171	Lecksensor
--	2529755	Salztablette Lecksensor (5 Stk.)
--	1119520	Ionisierungskabel

Notizen





Luftbefeuchtung Proklima GmbH
Schwarzacher Straße 13
74858 Aglasterhausen/Germany
Tel:+49(0)6262-5454
Fax:+49(0)6262-3255